

Serie I FFCFLC

Clamping Force Load Cell [Vorspannkraft-Messringe]

- Ranges from 15 kN to 160 kN
[Messbereiche von 15 kN bis 160 kN]
- Stainless Steel
[Edelstahl]
- Come with washers
[Unterlegscheiben im Lieferumfang]
- Customized versions available
[kundenspezifische Ausführungen verfügbar]
- For threads M6 up to M20
[für Gewindegrößen M6 bis zu M20]



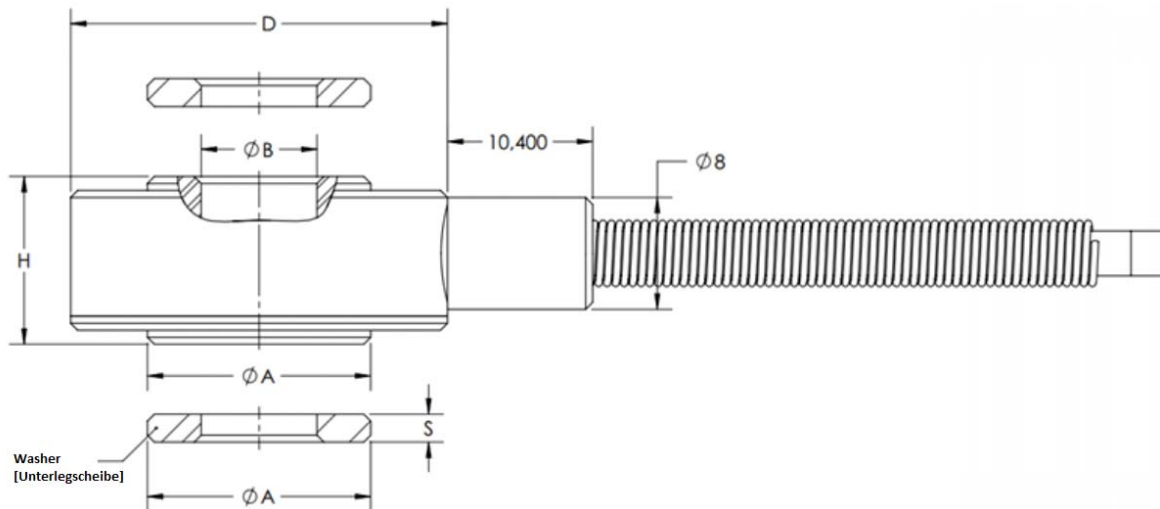
The force transducers and load cells from interfaceforce are particularly suitable for OEM applications in automation technology due to the high processing quality and a particularly good price/performance ratio. We offer fast response times! From the concept to series production, we are a good partner when it comes to stainless steel force transducers and will help you on the way to the right and also customized force transducer for your new product or measurement task

[Die Kraftaufnehmer und Wägezellen von interfaceforce eignen sich durch die hohe Verarbeitungsqualität sowie einem besonders guten Preis-/Leistungsverhältnis insbesondere für OEM-Anwendungen in der Automatisierungstechnik. Wir bieten schnelle Reaktionszeiten! Vom Konzept bis zur Serienproduktion sind wir damit ein guter Partner in Sachen Edelstahl-Kraftaufnehmer und helfen Ihnen auf dem Weg zum richtigen und gerne auch maßgeschneidertem Kraftaufnehmer für Ihr neues Produkt oder Ihre messtechnische Aufgabe.]

Specifications *exemplary* [Spezifikationen *beispielhaft*]

Ranges [Messbereiche]	15kN; 30kN; 60kN; 80kN; 120kN; 160kN
ACCURACY [GENAUIGKEIT]	
Non-Linearity in %FS [Rel. Linearitätsabweichung in %v.E.]	±3,0 typ.
Repeatability in %FS [Wiederholbarkeit in %v.E.]	±0,5
TEMPERATURE [TEMPERATUR]	
Operating Temperature Range in °C [Arbeitstemperaturbereich in °C]	-20 to [bis] +80
Compensated Temperature Range in °C [Kompensierter Temperaturbereich in °C]	-15 to [bis] +70
Offset Temperature Coefficient in %FS / K [Nullsignaleinfluss TK ₀ - % v.E. / K]	±0,03
Output (span) Temperature Coefficient in %FS / K [Kennwerteeinfluss TK _c -% v.E. / K]	±0,03
ELECTRICAL [ELEKTRISCH]	
Output [Ausgangssignal]	1 mV/V (nom.)
Bridge Resistance [Brückenwiderstand]	350 Ω (nom.)
Zero Balance [Nullsignaltoleranz]	±5%
Power Supply [Versorgungsspannung]	5 VDC (10 VDC max)
Electrical Connection [Elektrischer Anschluss]	3 m cable [Kabel]
MECHANICAL [MECHANISCH]	
Proof Load in %FS [Gebrauchskraft in %v.E.]	150
Material	Stainless Steel [Edelstahl]
Protection Class [Schutzart]	IP65

Dimensions [Abmessungen] in mm

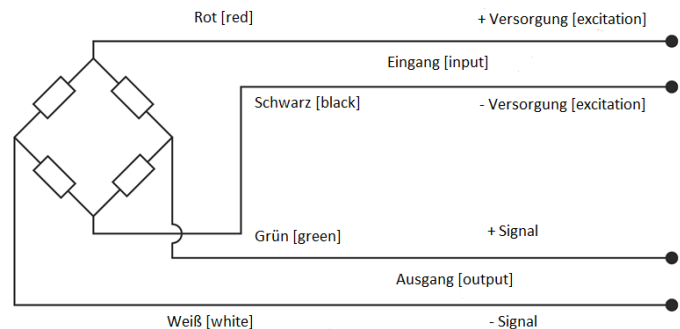


Range [Messbereich]	A	B	D	H	S	Thread [Gewinde]
15 kN	12	6,3	24	12	3	M6
30 kN	16	8,3	27	12	3	M8
60 kN	22	10,3	33	12	3	M10
80 kN	26	12,3	37	15	4	M12
120 kN	33	16,3	44	15	4	M16
160 kN	39	20,3	50	15	5	M20

Wiring [Anschlussbelegung]

The Load Cell is provided with 4x AWG28 wiring within braided shielded cable. Cable length: 3m

[Kraftsensor wird mit einer 4x AWG28 Draht-Leitung geliefert; geschirmt. Kabellänge: 3m]



Available Options [Verfügbare Optionen]

- TEDS – Transducer Electronic Data Sheet
- Longer cable [längere Kabel]
- Connectors – mounted to cable [Stecker am Kabel montiert]
- Custom- / System-calibration [Kundenspezifische Kalibrierung oder Systemkalibrierung]
- Custom output signal or interface [Kundenspezifisches Ausgangssignal und Schnittstelle]
- Special painting available [Sonderlackierung auf Anfrage]
- Custom labeling on sensor and certification [Kundenspezifische Typenschilder auf Sensor und Zertifikat]
- Customized (extended) compensated temperature range [kundenspezifische (erweiterte) Temperaturkompensation]
- Amplifier and Displays [Messverstärker und Anzeigen]

more OEM Sensors & Accessories [Weitere OEM Sensoren & Zubehör]

 <p>IFFCLP Series [Serie] Ranges [Messbereiche]: 100 – 5000 N</p>	 <p>IFFFTLC Series [Serie] Ranges [Messbereiche]: 1 – 10 kN</p>	 <p>IFFPFLC Series [Serie] Ranges [Messbereiche]: 2 – 100 kN</p>
 <p>IFFMCLC Series [Serie] Ranges [Messbereiche]: 10 – 100 kN</p>	 <p>IFFLCHA Series [Serie] Ranges [Messbereiche]: 1 – 10 kg</p>	 <p>IFFLHA-C Series [Serie] Range [Messbereich]: 1 kg</p>
 <p>ST6 Series [Serie] Ranges [Messbereiche]: 500 µξ</p>	 <p>IFFALW Series [Serie] Ranges [Messbereiche]: 50 N – 90 kN</p>	 <p>GLBM Series [Serie] Ranges [Messbereiche]: 100 N – 200 kN</p>
 <p>GWMC Series [Serie] Ranges [Messbereiche]: 200 N – 50 kN</p>	 <p>IFFCTLB Series [Serie] Ranges [Messbereiche]: 1 – 5000 kg</p>	 <p>GSMT Series [Serie] Ranges [Messbereiche]: 4,5 N – 445 N</p>
 <p>IFFMAILC Series [Serie] Ranges [Messbereiche]: 200 N – 50 kN</p>	 <p>IFFALP Series [Serie] Ranges [Messbereiche]: 5 – 200 kN</p>	 <p>IFFABLC Series [Serie] Ranges [Messbereiche]: 10 – 2200 N</p>
 <p>IFFDM1 Series [Serie] Amplifier in IP66 housing [Messverstärker im IP66 Gehäuse]</p>	 <p>IFFDM2 Series [Serie] Analog DIN rail amplifier [analoger Hutschienen Messverstärker]</p>	 <p>IFFDM6L Series [Serie] analog amplifier on PCB [analoger Leiterplatten-Messverstärker]</p>