

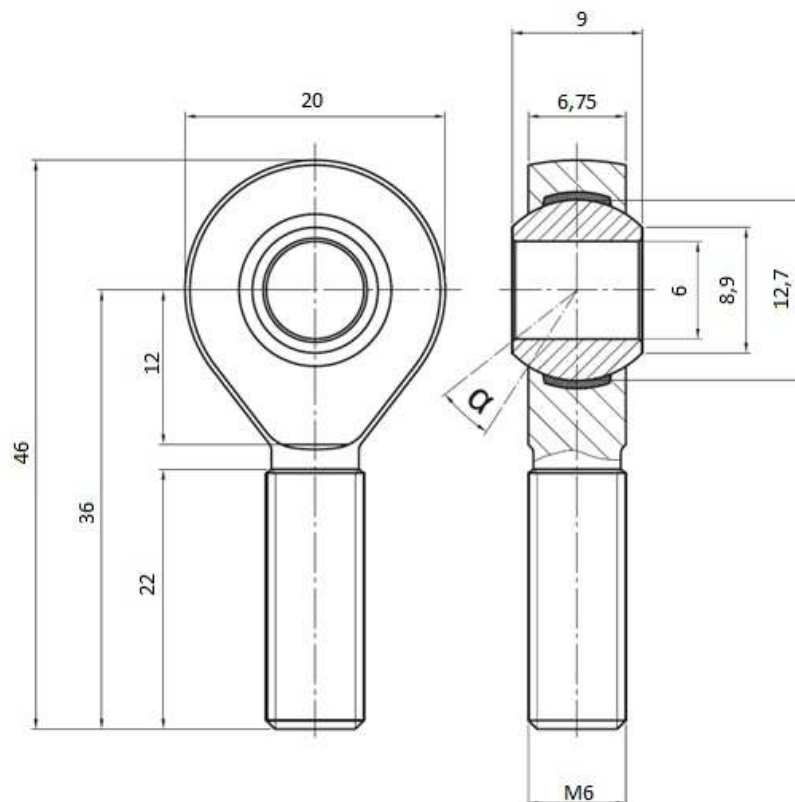
## I FFREB204

### Hochleistungs Gelenkauge [High Performance Rod End]

- Gewinde [thread]: M6
- Tragzahlen [load ratings]: dyn. 4,6 kN, stat. 11,7 kN
- Radiale Lagerluft [radial clearance]: CN 0 – 10 µm
- Kippwinkel [tilt angle]:  $\alpha$  13°
- Wartungsfrei [maintenance free]
- Gewinde gerollt [thread rolled]



## Abmessungen



**Gehäuse [Housing]:** Einsatzstahl [steel]  
geschmiedet, vergütet, Oberfläche galvanisch verzinkt.  
[forged, tempered, surface galvanized]

**Gelenkkugel [Joint Ball]:** Wälzlagerstahl [ball bearing steel]  
Gehärtet, geschliffen, poliert, Lauffläche hartverchromt  
[hardened, ground, polished and hard chromium plated]

**Lagerschale [Race]:** Polyamid-PTFE-Glasfaser-Compound [polyamid-PTFE-fibreglass-compound]

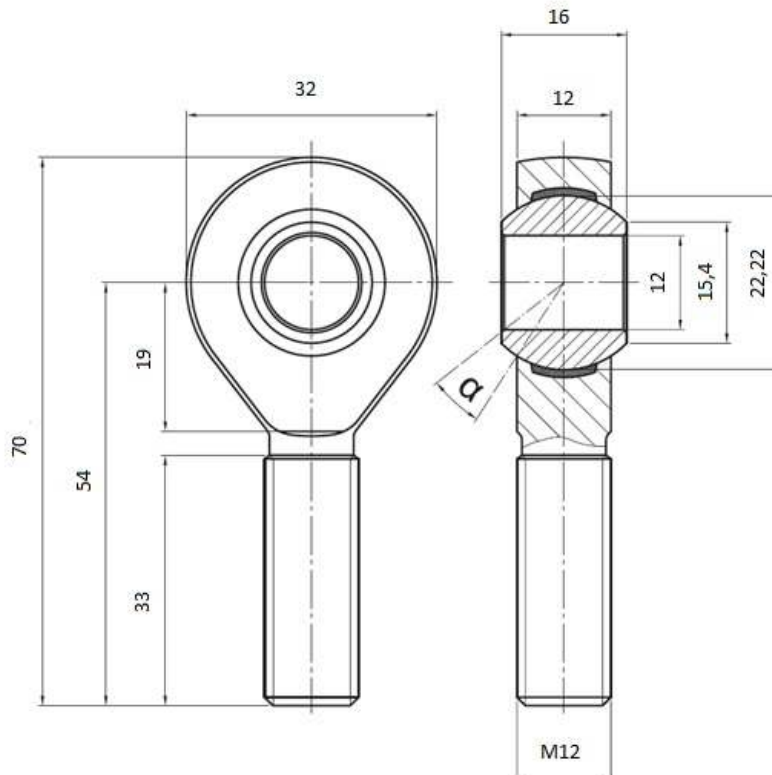
## I FFREB206

### Hochleistungs Gelenkauge [High Performance Rod End]

- Gewinde [thread]: M12
- Tragzahlen [load ratings]: dyn. 12,4 kN, stat. 36,1 kN
- Radiale Lagerluft [radial clearance]: CN 0 – 10 µm
- Kippwinkel [tilt angle]:  $\alpha$  13°
- Wartungsfrei [maintenance free]
- Gewinde gerollt [thread rolled]



### Abmessungen



**Gehäuse [Housing]:** Einsatzstahl [steel]  
geschmiedet, vergütet, Oberfläche galvanisch verzinkt.  
[forged, tempered, surface galvanized]

**Gelenkkugel [Joint Ball]:** Wälzlagerstahl [ball bearing steel]  
Gehärtet, geschliffen, poliert, Lauffläche hartverchromt  
[hardened, ground, polished and hard chromium plated]

**Lagerschale [Race]:** Polyamid-PTFE-Glasfaser-Compound [polyamid-PTFE-fibreglass-compound]

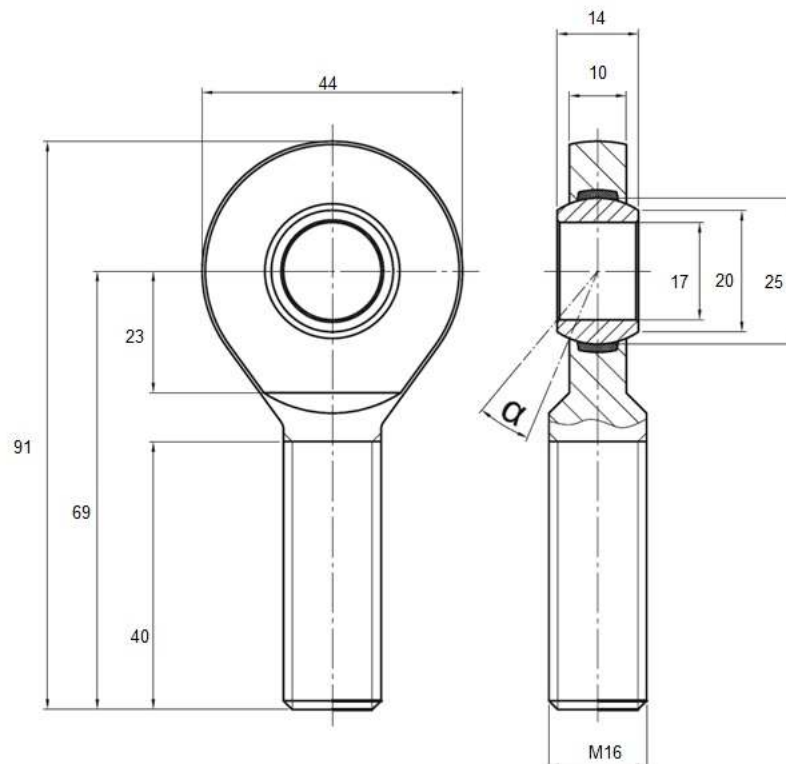
## REB201

### Hochleistungs Gelenkauge [High Performance Rod End]

- Gewinde [thread]: M16x2
- Tragzahlen [load ratings]: dyn. 19,2 kN, stat. 54,1 kN
- Radiale Lagerluft [radial clearance]: CN 0 – 10 µm
- Kippwinkel [tilt angle]:  $\alpha$  10°
- Wartungsfrei [maintenance free]
- Gewicht [weight]: ca. 170g



## Abmessungen



#### **Gehäuse [Housing]:**

Vergütungsstahl, vergütet, Gewinde gerollt, Oberfläche galvanisch verzinkt, Cr VI-frei.  
[heat-treated steel, tempered, rolled thread, surface galvanized, free of Cr VI]

#### **Gelenkkugel [Joint Ball]:**

Wälzlagerstahl, gehärtet, geschliffen, poliert, Lauffläche hartverchromt.  
[ball bearing steel, hardened, grounded, polished and hard chromium plated]

#### **Lagerschale [Race]:**

Polyamid-PTFE-Glasfaser-Compound.  
[polyamid-PTFE-fibreglass-compound]

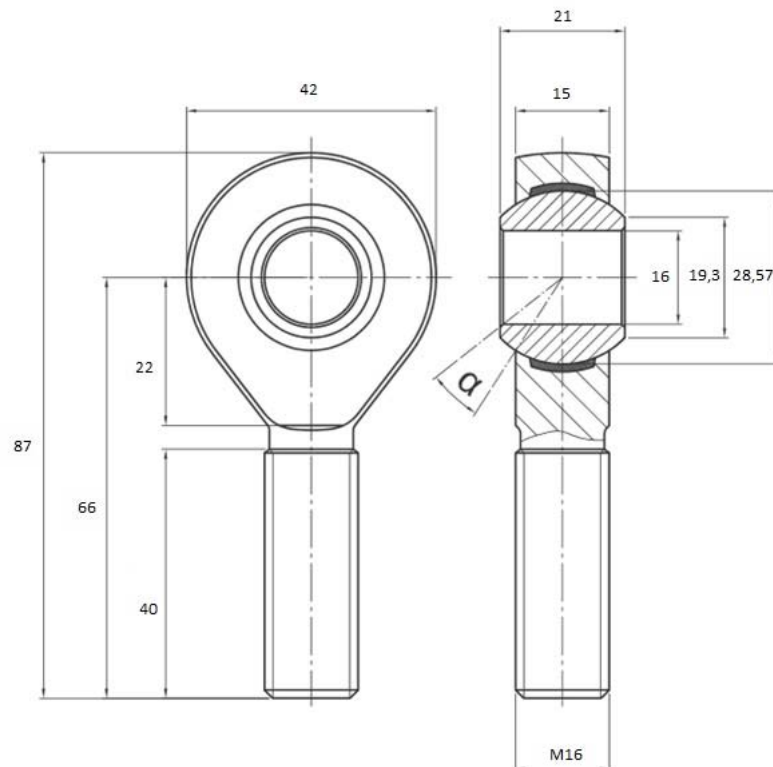
## I FFREB201

### Hochleistungs Gelenkauge [High Performance Rod End]

- Gewinde [thread]: M16x2
- Tragzahlen [load ratings]: dyn. 22,4 kN, stat. 56,6 kN
- Radiale Lagerluft [radial clearance]: CN 0 – 10 µm
- Kippwinkel [tilt angle]:  $\alpha$  15,5°
- Wartungsfrei [maintenance free]
- Gewicht [weight]: ca. 210g
- Wellenpassung [shaft tolerances]: k6, h6



## Abmessungen



#### Gehäuse [Housing]:

Geschmiedeter Einsatzstahl, vergütet, Gewinde gerollt, Oberfläche galvanisch verzinkt, Cr VI-frei.  
[forged steel, tempered, rolled thread, surface galvanized, free of Cr VI]

#### Gelenkkugel [Joint Ball]:

Wälzlagerstahl, gehärtet, geschliffen, poliert, Lauffläche hartverchromt.  
[ball bearing steel, hardened, grounded, polished and hard chromium plated]

#### Lagerschale [Race]:

Polyamid-PTFE-Glasfaser-Compound.  
[polyamid-PTFE-fibreglass-compund]

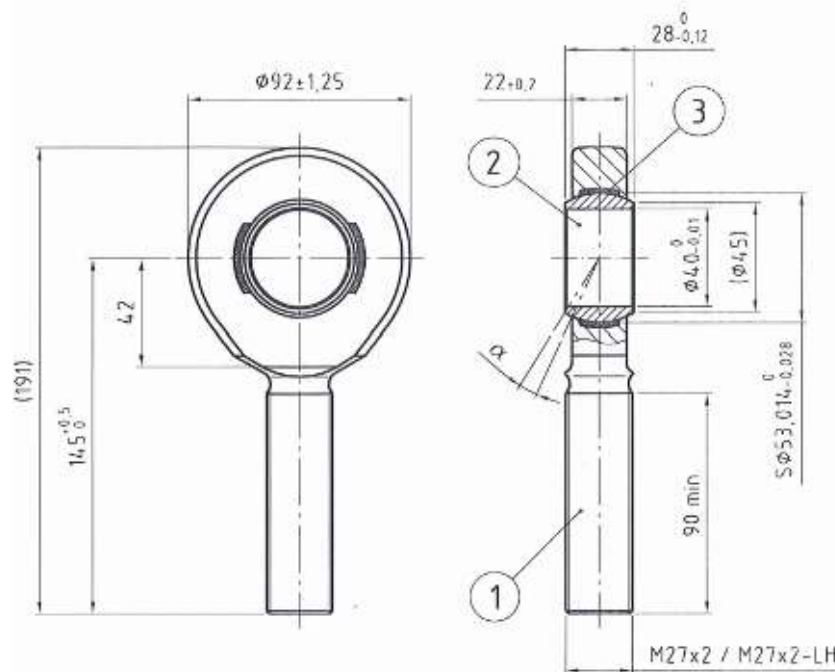
## IFFREB2027

### Hochleistungs Gelenkauge [High Performance Rod End]

- Gewinde [thread]: M27x2
- Tragzahlen [load ratings]: dyn. 86 kN, stat. 150 kN
- Radiale Lagerluft [radial clearance]: CN 0 – 10 µm
- Kippwinkel [tilt angle]:  $\alpha$  7°
- Wartungsfrei [maintenance free]
- Gewinde geschnitten [thread cut]



## Abmessungen



1

**Gehäuse [Housing]:** Material C 45 (1.0503) geschmiedet, vergütet, Oberfläche galvanisch verzinkt. Gewinde unverzinkt [forged, tempered, surface galvanized. Thread ungalvanized]

2

**Gelenkkugel [Joint Ball]:** Material 100Cr6 (1.3505) Gehärtet, geschliffen, poliert, Lauffläche hartverchromt [hardened, ground, polished and hard chromium plated]

3

**Lagerschale [Race]:** Polyamid-PTFE-Glasfaser-Compound [polyamid-PTFE-fibreglass-compound]

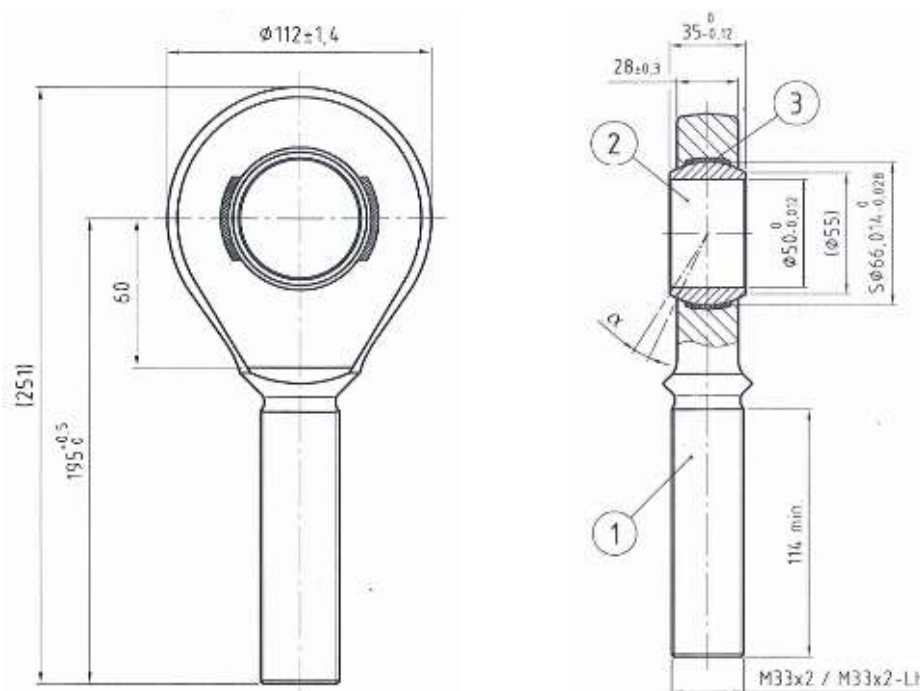
## I FFREB202

### Hochleistungs Gelenkauge [High Performance Rod End]

- Gewinde [thread]: M33x2
- Tragzahlen [load ratings]: dyn. 132 kN, stat. 250 kN
- Radiale Lagerluft [radial clearance]: CN 0 – 10 µm
- Kippwinkel [tilt angle]:  $\alpha$  6,5°
- Wartungsfrei [maintenance free]
- Gewinde geschnitten [thread cut]



## Abmessungen



1

**Gehäuse [Housing]:** Material C 45 (1.0503) geschmiedet, vergütet, Oberfläche galvanisch verzinkt. Gewinde unverzinkt [forged, tempered, surface galvanized. Thread ungalvanized]

2

**Gelenkkugel [Joint Ball]:** Material 100Cr6 (1.3505) Gehärtet, geschliffen, poliert, Lauffläche hartverchromt [hardened, ground, polished and hard chromium plated]

3

**Lagerschale [Race]:** Polyamid-PTFE-Glasfaser-Compound [polyamid-PTFE-fibreglass-compound]