

## Serie I FFPFLC

### Press Force Load Cell [Einpress-Kraftaufnehmer]

- Compact stainless steel force transducer  
[kompakter Edelstahl-Kraftaufnehmer]
- Ranges from 2 kN to 100 kN more on request  
[Messbereiche von 2 kN bis 100 kN weitere a.A.]
- Output (6 wire): mV/V  
[Ausgangssignal (6-Leiter): mV/V]
- Optional High Temperature Version  
[Optional: Hochtemperaturlösung]



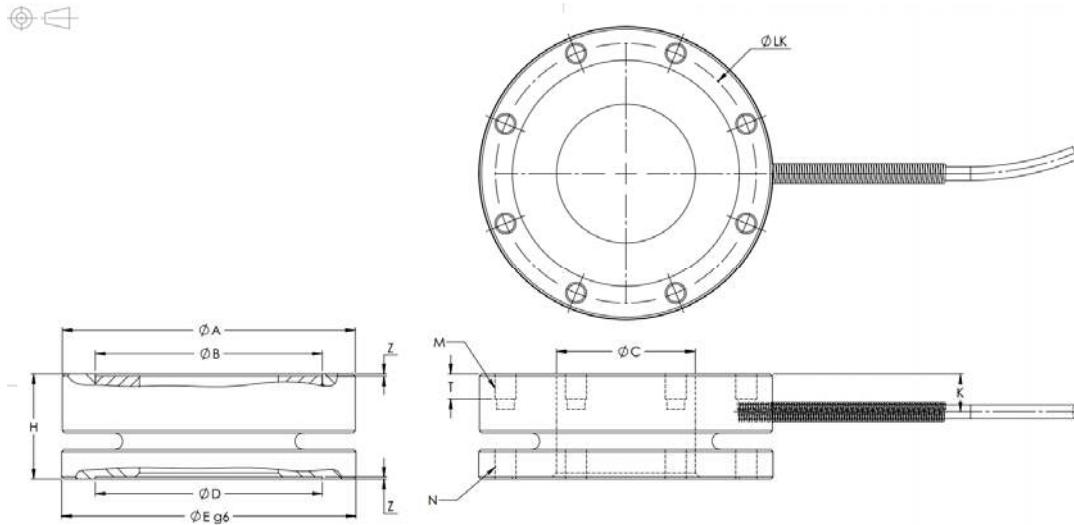
The force transducers and load cells from interfaceforce are particularly suitable for OEM applications in automation technology due to the high processing quality and a particularly good price/performance ratio. We offer fast response times! From the concept to series production, we are a good partner when it comes to stainless steel force transducers and will help you on the way to the right and also customized force transducer for your new product or measurement task

[Die Kraftaufnehmer und Wägezellen von interfaceforce eignen sich durch die hohe Verarbeitungsqualität sowie einem besonders guten Preis-/Leistungsverhältnis insbesondere für OEM-Anwendungen in der Automatisierungstechnik. Wir bieten schnelle Reaktionszeiten! Vom Konzept bis zur Serienproduktion sind wir damit ein guter Partner in Sachen -Kraftaufnehmer und helfen Ihnen auf dem Weg zum richtigen und gerne auch maßgeschneidertem Kraftaufnehmer für Ihr neues Produkt oder Ihre messtechnische Aufgabe.]

## Specifications [Spezifikationen]

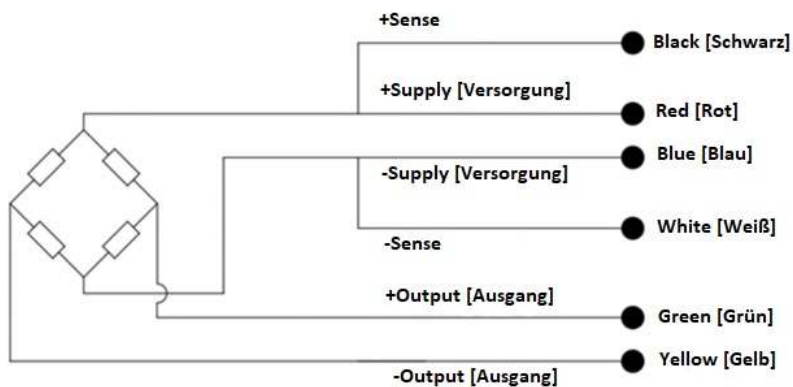
<b>Ranges [Messbereiche] – kN</b>	<b>2; 5; 10; 20; 50; 100</b>
<b>ACCURACY [GENAUIGKEIT]</b>	
Non-Linearity in %FS [Rel. Linearitätsabweichung in %v.E.]	±0,5 nom.(opt. 0,25)
Hysteresis in %FS [Rel. Umkehrspanne in %v.E.]	±0,5 nom.(opt. 0,25)
Repeatability in %FS [Wiederholbarkeit in %v.E.]	±0,1 max
<b>TEMPERATURE [TEMPERATUR]</b>	
Operating Temperature Range in °C [Arbeitstemperaturbereich in °C]	-40 to [bis] +70
Compensated Temperature Range in °C [Kompensierter Temperaturbereich in °C]	-15 to [bis] +70
Offset Temperature Coefficient in %FS / K [Nullsignaleinfluss TK <sub>0</sub> - % v.E./ K]	±0.02
Output (span) Temperature Coefficient in %FS / K [Kennwerteeinfluss TK <sub>c</sub> -% v.E. / K]	±0.02
<b>ELECTRICAL [ELEKTRISCH]</b>	
Output [Ausgangssignal]	1 mV/V (±20%)
Bridge Resistance [Brückenwiderstand] - Ω	700 (nom.)
Zero Balance [Nullsignaltoleranz]	±2%
Power Supply [Versorgungsspannung]	5-10 VDC
Electrical Connection [Elektrischer Anschluss]	3 m cable [Kabel] – 6 wire [6-Leiter]
<b>MECHANICAL [MECHANISCH]</b>	
Proof Load in %FS [Gebrauchskraft in %v.E.]	200
Ultimate Load in %FS [Bruchkraft in %v.E.]	300
Material	Stainless Steel [Edelstahl]
Protection Class [Schutzart]	IP60

## Dimensions [Abmessungen] in mm



Capacity [Messbereich] kN	A	B	C	D	E	H	K	Z	M	T	LK	N
2; 5; 10; 20	69,7	54	33	54	70	25	9	M5x0,8 8x 45°	101,6	6	62	M5x0,8 8x 45°
50; 100	111,5	97	70	97	112	35	13	M6x1 8x 45°	101,6	10	104	M6x1 8x 45°

## Wiring [Anschlussbelegung]



## Available Options [Verfügbare Optionen]

- TEDS – Transducer Electronic Data Sheet
- Custom calibration [Kundenspezifische Kalibrierung]
- Custom output signal or interface [Kundenspezifisches Ausgangssignal und Schnittstelle]
- **Special compensated (high) temperature range [optionaler kompensierter (höherer) Temperaturbereich]**
- Custom labeling on sensor and certification [Kundenspezifische Typenschilder auf Sensor und Zertifikat]
- Customized (extended) compensated temperature range [kundenspezifische (erweiterte) Temperaturkompensation]

## more OEM Sensors & Accessories [Weitere OEM Sensoren & Zubehör]

 <p><b>IFFCLP Series [Serie]</b> Ranges [Messbereiche]: 100 – 5000 N</p>	 <p><b>IFFFTLC Series [Serie]</b> Ranges [Messbereiche]: 1 – 10 kN</p>	 <p><b>IFFPFLC Series [Serie]</b> Ranges [Messbereiche]: 2 – 100 kN</p>
 <p><b>IFFMCLC Series [Serie]</b> Ranges [Messbereiche]: 10 – 100 kN</p>	 <p><b>IFFLCHA Series [Serie]</b> Ranges [Messbereiche]: 1 – 10 kg</p>	 <p><b>IFFLHA-C Series [Serie]</b> Range [Messbereich]: 1 kg</p>
 <p><b>ST6 Series [Serie]</b> Ranges [Messbereiche]: 500 µξ</p>	 <p><b>IFFALW Series [Serie]</b> Ranges [Messbereiche]: 50 N – 90 kN</p>	 <p><b>GLBM Series [Serie]</b> Ranges [Messbereiche]: 100 N – 200 kN</p>
 <p><b>GWMC Series [Serie]</b> Ranges [Messbereiche]: 200 N – 50 kN</p>	 <p><b>IFFCTLB Series [Serie]</b> Ranges [Messbereiche]: 1 – 5000 kg</p>	 <p><b>GSMT Series [Serie]</b> Ranges [Messbereiche]: 4,5 N – 445 N</p>
 <p><b>IFFMAILC Series [Serie]</b> Ranges [Messbereiche]: 200 N – 50 kN</p>	 <p><b>IFFALP Series [Serie]</b> Ranges [Messbereiche]: 5 – 200 kN</p>	 <p><b>IFFABLC Series [Serie]</b> Ranges [Messbereiche]: 10 – 2200 N</p>
 <p><b>IFFDM1 Series [Serie]</b> Amplifier in IP66 housing [Messverstärker im IP66 Gehäuse]</p>	 <p><b>IFFDM2 Series [Serie]</b> Analog DIN rail amplifier [analoger Hutschienen Messverstärker]</p>	 <p><b>IFFDM6L Series [Serie]</b> analog amplifier on PCB [analoger Leiterplatten-Messverstärker]</p>