

Serie 1200 Universal- Flachprofil-Kraftaufnehmer [Universal Low-Profile® Load Cell]

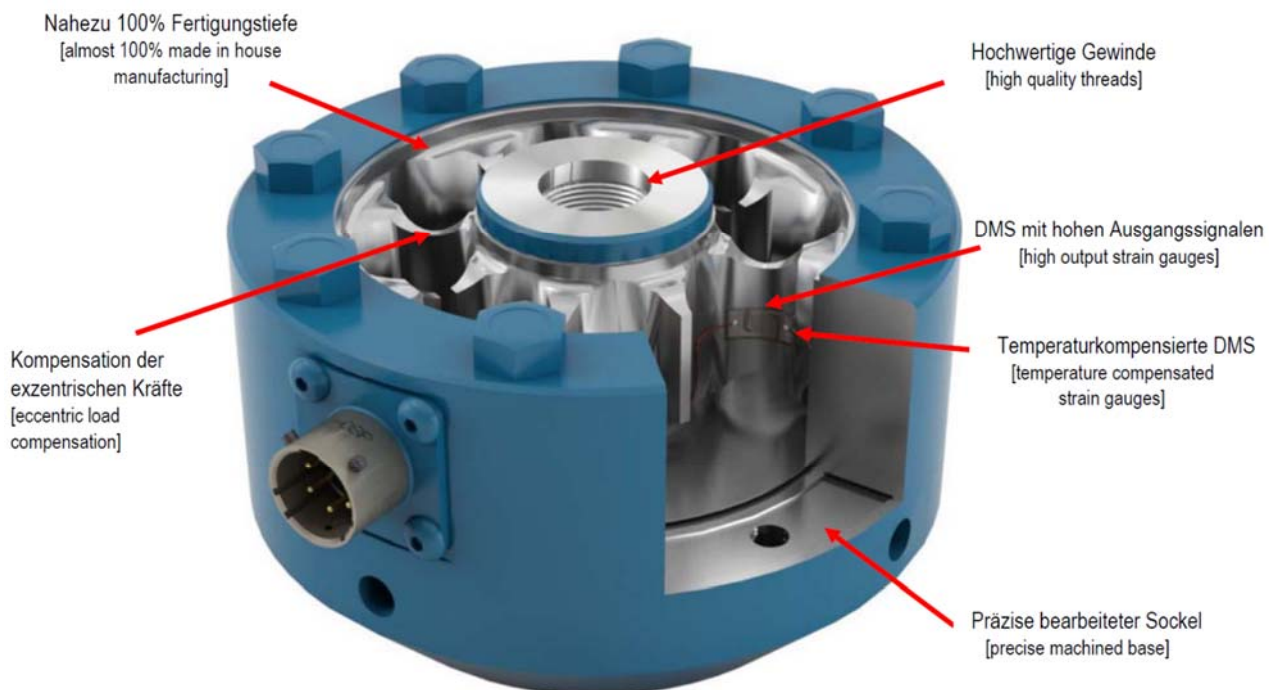
- Für Statische und quasi statische Anwendungen
[for static and quasi static applications]
- Zug & Druck
[tension & compression]
- Messbereiche von $\pm 1,5$ kN bis ± 9000 kN
[ranges from $\pm 1,5$ kN to ± 9000 kN]
- Kompensation der exzentrischen Kräfte
[eccentric load compensated]



Beschreibung [description]

Basierend auf dem Shear Web- oder Schubspannungsmessprinzip, bietet die universell einsetzbare Serie 1200 Linearitätsfehler und Hysterese Fehler von besser als 0,05% für die Verwendung im industriellen Bereich. Die rotationssymmetrischen, niedrig bauenden Flachprofilkraftaufnehmer überzeugen durch ihre vielseitige Einsetzbarkeit mit Anwendungsschwerpunkt in Prüfständen z. B. in Automobil- und Flugzeugindustrie, Automatisierungstechnik, Wägetechnik, Überwachung Umformen oder Verbinden. Durch ein spezielles mechanisches Abgleichverfahren wird ein Übersprechen von Biegemomenten und/oder außermittigen Belastungen minimiert.

[Based on the shear web principle the universal 1200 series offers linearity and hysteresis errors lower than 0,05% for industrial applications. The Low Profile® sensors are rotationally symmetrical, flat and convince by their versatility with a focus on applications in testing technology, i.e. automotive and aerospace industry, automation and weighing technologies, monitoring applications and many others. Through a special mechanical adjustment process the 1000 series are insensitive to parasitic loads.]



Technische Daten [technical data]

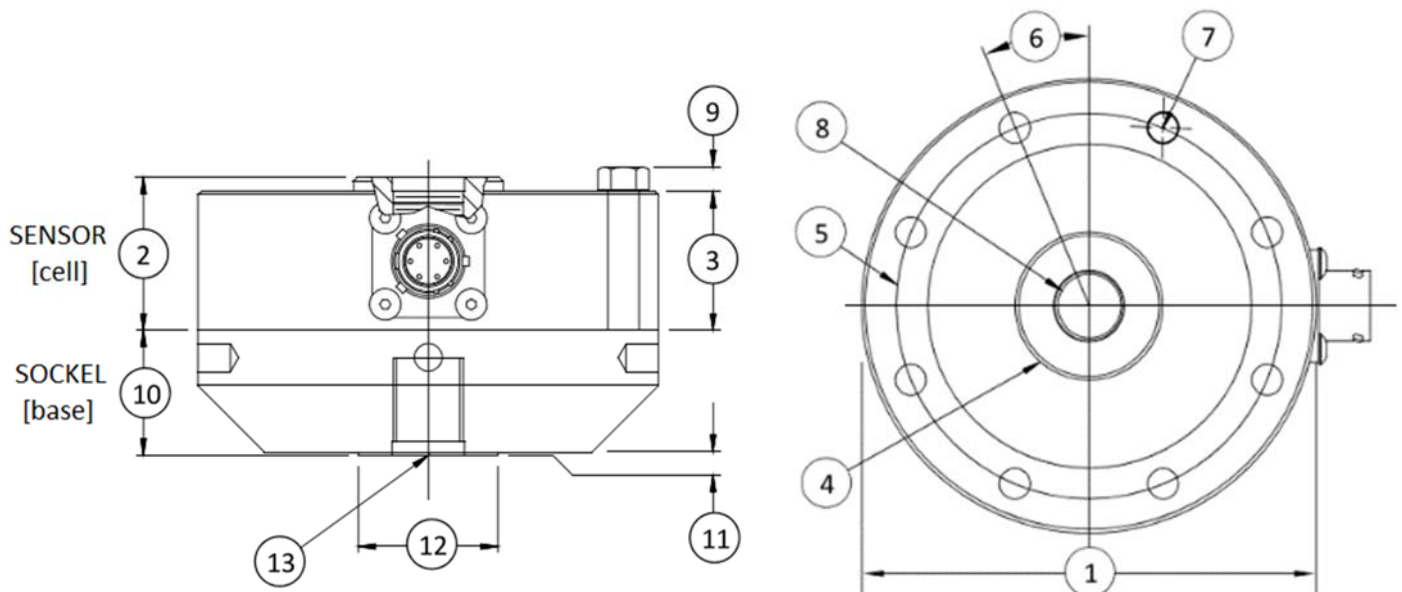
PARAMETER	MODELL [model]			
	1210	1210	1220	1232
	Nennkraft F _{nom} [range]			
U.S. lbf	300, 500, 1k, 2k	5k, 10k	25k, 50k	100k
Metrisch [metric] kN	1.5, 2.5, 5, 10	25, 50	100, 250	450
GENAUIGKEIT – MAX FEHLER [accuracy – max error]				
Fehlerbandbreite – % Nennkraft F _{nom} [static error - %FS]	±0.04	±0.04	±0.04	±0.06
Rel. Linearitätsabweichung d _{lin} – % [nonlinearity - %FS]	±0.04	±0.04	±0.04	±0.05
Rel. Umkehrspanne u _{0,4} – % Nennkraft F _{nom} [hysteresis - %FS]	±0.03	±0.04	±0.05	±0.06
Rel. Reproduzierbarkeit – % [non-repeatability - %RO]	±0.01	±0.01	±0.01	±0.01
Rel. Kriechen, in 20 min – % [creep, in 20 min - %]	±0.025	±0.025	±0.025	±0.025
Seitenlastempfindlichkeit – % [side load sensitivity - %]	±0.25	±0.25	±0.25	±0.25
Fehler bei exzentr. Last – %/in (25,4mm) [eccentric load sensitivity - %/in]	±0.25	±0.25	±0.25	±0.25
TEMPERATUR [temperature]				
kompensierter Temperaturbereich – °C [compensated temperature range - °C]	-10 bis [to] 45			
Arbeitstemperaturbereich – °C [operating temperature range - °C]	-55 bis [to] 90			
Nullsignaleinfluss TK ₀ – % RO/ K – MAX [effect on zero - %RO/K max]	±0.0015			
Kennwerteinfluss TK _C – %/ K – MAX [effect on output - %RO/K – max]	±0.0015			
ELEKTRISCH [electrical]				
Kennwert C _{nom} – mV/V (nominal) [rated output – mV/V (nom)]	2.0	4.0		
Versorgungsspannung – VDC MAX [excitation voltage – VDC max]	20			
Brückenwiderstand – Ohm (nominal) [bridge resistance – Ohm (nom)]	350			
Rel. Nullsignalabweichung d _{s,0} – % [zero balance - %RO]	±1.0			
Isolationswiderstand – MΩ [insulation resistance - MΩ]	5000			
MECHANISCH [mechanical]				
Grenzkraft FL – % [safe overload - %CAP]	±150			
Messweg s _{nom} – mm [deflection]	0.025	0.051	0.051	0.076
Messweg s _{nom} – mm [deflection] - mit Sockel [with base] -	0.050	0.102	0.102	0.152
Metrischer Sockel – Optional [metric base – option]	B101 (M)	B102 (M)	B103 (M)	B112 (M)
Eigenfrequenz f _c – kHz [natural frequency – kHz]	3.9, 5.0, 6.9, 9.8	6.6, 9.4	6.5, 7.0	5.8
Gewicht – kg [weight – kg]	0.7	1.5	4.3	12
Gewicht mit Sockel – kg [weight with base – kg]	1.4	3	8.6	24
Material Messfeder [material spring element]	Aluminium	Legierter Stahl [alloy steel]		
Schutzart nach EN 60529 [degree of protection as per EN 60529]	IP64 (IP67 auf Anfrage) [IP64 (IP67 on request)]			
Kalibrierung [calibration]	Druck und Zug [tension & compression]			

PARAMETER	MODELL [model]					
	1240	1244	1252	1260	1280	1290
	Nennkraft F _{nom} [range]					
U.S. lbf	200k	270k	400k	600k	1000k	2000k**
Metrisch [metric] kN	900	1200	1800	2700	4500	9000**
GENAUIGKEIT – MAX FEHLER [accuracy – max error]						
Fehlerbandbreite – % Nennkraft F _{nom} [static error - %FS]	±0.07	±0.07	±0.10	±0.12	±0.15	±0.20
Rel. Linearitätsabweichung d _{lin} -% [nonlinearity - %FS]	±0.07	±0.08	±0.10	±0.12	±0.15	±0.20
Rel. Umkehrspanne u _{0,4} –% Nennkraft F _{nom} [hysteresis - %FS]	±0.07	±0.08	±0.10	±0.12	±0.15	±0.20
Rel. Reproduzierbarkeit – % [non-repeatability - %RO]	±0.01	±0.02	±0.02	±0.02	±0.02	±0.02
Rel. Kriechen, in 20 min – % [creep, in 20 min - %]	±0.025	±0.025	±0.025	±0.025	±0.025	±0.025
Seitenlastempfindlichkeit – % [side load sensitivity - %]	±0.25	±0.25	±0.25	±0.25	±0.25	±0.25
Fehler bei exzent. Last – %/in (25,4mm) [eccentric load sensitivity - %/in]	±0.25	±0.25	±0.25	±0.25	±0.25	±0.50
TEMPERATUR [temperature]						
kompensierter Temperaturbereich °C [compensated temperature range - °C]	-10 bis [to] 45					
Arbeitstemperaturbereich – °C [operating temperature range - °C]	-55 bis [to] 90					
Nullsignaleinfluss TK ₀ – % RO/ K – MAX [effect on zero - %RO/K max]	±0.0015					
Kennwerteeinfluss TK _C –%/ K – MAX [effect on output - %RO/K – max]	±0.0015					
ELEKTRISCH [electrical]						
Kennwert C _{nom} – mV/V (nominal) [rated output – mV/V (nom)]	4.0					
Versorgungsspannung – VDC MAX [excitation voltage – VDC max]	20					
Brückenwiderstand – Ohm (nominal) [bridge resistance – Ohm (nom)]	350					
Rel. Nullsignalabweichung d _{s,0} – % [zero balance - %RO]	±1.0					
Isolationswiderstand – MΩ [insulation resistance - MΩ]	5000					
MECHANISCH [mechanical]						
Grenzkraft FL – % [safe overload - %CAP]	±150					
Messweg s _{nom} – mm [deflection – mm]	0.152	0.152	0.178	0.203	0.203	0.254
Messweg s _{nom} – mm [deflection] - mit Sockel [with base]	0,305	0,305	0.356	0.406	0.406	0.508
Metrischer Sockel – Optional [metric base – option]	B105 (M)	B116 (M)	B121 (M)	B122 (M)	B123 (M)	B125 (M)
Eigenfrequenz f ₀ – kHz [natural frequency – kHz]	4.9	5.0	5.5	5.5	5.5	5.5
Gewicht – kg [weight – kg]	30.9	31.8	45	90	205	390
Gewicht mit Sockel – kg [weight with base – kg]	61.8	63.6	90	180	410	780
Material Messfeder [material spring element]	Legierter Stahl [alloy steel]					
Schutzart nach EN 60529 [degree of protection as per EN 60529]	IP64 (IP67 auf Anfrage) [IP64 (IP67 on request)]					
Kalibrierung [calibration]	Druck und Zug [tension & compression]					

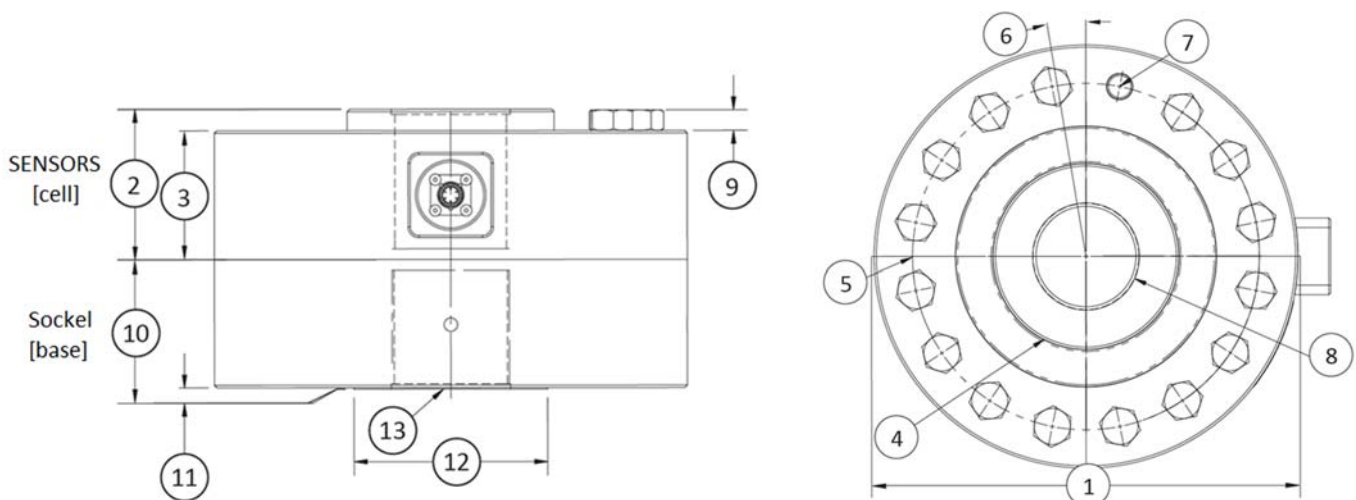
** Kalibrierung bis 4,5MN

Abmessungen [Dimensions]





Siehe Zeichnung [see drawing]	MODELL [model]					
	1210		1220		1232	
	US (lbf)	Metrisch (kN) [metric]	US (lbf)	Metrisch (kN) [metric]	US (lbf)	Metrisch (kN) [metric]
	inch	mm	inch	mm	inch	mm
	300, 500, 1k 2k, 5k, 10k	1.5, 2.5, 5 10, 25, 50	25k, 50k	100, 250	100k	450
(1)	4.13	104.8	6.06	153.9	8.00	203.2
(2)	1.38	34.9	1.75	44.5	2.50	63.5
(3)	1.25	31.7	1.63	41.4	2.25	57.2
(4)	1.34	34.0	2.65	67.3	3.76	95.2
(5)	3.50	88.9	5.13	130.3	6.50	165.1
(6)	22.5°	22.5°	15.0°	15.0°	11.25°	11.25°
(7)	0.28	7.10	0.41	10.4	0.53	13.5
	8 Löcher [holes]		12 Löcher [holes]		16 Löcher [holes]	
(8)	5/8-18 UNF-3B 1.12 in tief [deep]	M16x2-4H 28.4 mm tief [deep]	1 1/4-12 UNF-3B 1.40 in tief [deep]	M33x2-4H 35.6 mm tief [deep]	1 3/4-12 UNF-3B 2.15 in tief [deep]	M42x2-4H 54.6 mm tief [deep]
(9)	0.20	5.10	0.30	7.60	0.40	10.2
(10)	1.13	28.6	1.75	44.5	2.00	50.8
(11)	0.03	0.80	0.03	0.80	0.03	0.80
(12)	1.25	31.8	2.25	57.2	3.00	76.2
(13)	5/8-18 UNF-3B .87 in tief [deep]	M16x2-4H 22.1 mm tief [deep]	1 1/4-12 UNF-3B 1.40 in tief [deep]	M33x2-4H 35.6 mm tief [deep]	1 3/4-12 UNF-3B 1.75 in tief [deep]	M42x2-4H 44.5 mm tief [deep]



Siehe Zeichnung [see drawing]	MODELL [model]											
	1240		1244		1252		1260		1280		1290	
	Nennkraft F_{nom} [range]											
	U.S.	Metrisch [metric]	U.S.	Metrisch [metric]	U.S.	Metrisch [metric]	U.S.	Metrisch [metric]	U.S.	Metrisch [metric]	U.S.	Metrisch [metric]
	(lbf)	(kN)	(lbf)	(kN)	(lbf)	(kN)	(lbf)	(kN)	(lbf)	(kN)	(lbf)	(kN)
	200k	900	270k	1200	400k	1800	600k	2700	1000k	4500	2000k	9000
	inch	mm	inch	mm	inch	mm	inch	mm	inch	mm	inch	mm
(1)	11.0	279.0	11.0	279.0	12.0	304.8	15.5	393.7	20.50	520.7	26.00	660.4
(2)	3.50	88.9	4.00	101.6	4.50	114.3	5.50	139.7	6.25	158.8	7.75	196.9
(3)	3.00	76.2	3.25	82.6	4.25	108.0	5.00	127.0	6.00	152.4	7.50	190.5
(4)	4.81	122.2	4.81	122.2	6.18	156.8	7.73	196.3	10.55	267.9	13.79	350.3
(5)	9.00	228.6	8.75	222.2	9.88	250.8	12.68	322.1	16.5	419.1	20.50	520.7
(6)	11.25°	11.25°	11.25°	11.25°	9.00°	9.00°	7.50°	7.50°	6.43°	6.43°	5.63°	5.63°
(7)	0.65	16.5	0.79	20.1	0.827	21.0	0.94	23.9	1.06	27.0	1.31	33.3
	16 Löcher [holes]		16 Löcher [holes]		20 Löcher [holes]		24 Löcher [holes]		28 Löcher [holes]		32 Löcher [holes]	
(8)	2 3/4-8 UNF-3B	M72 X 2-4H	2 3/4-8 UNF-3B	M72 X 2-4H	3 1/2-8 UN-3B	M90 X 3-4H	4 1/4-8 UN-3B	M120 X 4-4H	6.00-8 UN-3B	M150 X 4-4H	8.00-8 UN-3B	M200 X 4-4H
	3.25 in tief [deep]	69.85 mm tief [deep]	3.75 in tief [deep]	95.25 mm tief [deep]	4.13 in tief [deep]	104.9 mm tief [deep]	4.25 in tief [deep]	108 mm tief [deep]	5.63 in tief [deep]	143 mm tief [deep]	7.00 in tief [deep]	178 mm tief [deep]
(9)	0.50	12.7	0.58	14.7	0.59	20.0	0.69	12.5	1.00	25.4	1.25	31.3
(10)	3.00	76.2	4.00	101.6	4.50	114.3	5.00	127.0	7.00	177.8	9.00	228.6
(11)	0.03	0.80	0.03	0.80	0.03	0.80	0.03	0.80	0.10	2.54	0.10	2.54
(12)	4.50	114.3	4.50	114.3	6.00	152.4	7.75	196.9	10.55	267.9	14.00	355.6
(13)	2 3/4-8 UNF-3B	M72 X 2-4H	2 3/4-8 UNF-3B	M72 X 2-4H	3 1/2-8 UN-3B	M90 X 3-4H	4 1/4-8 UN-3B	M120 X 4-4H	6.00-8 UN-3B	M150 X 4-4H	8.00-8 UN-3B	M200 X 4-4H
	2.75 in tief [deep]	69.85 mm tief [deep]	2.75 in tief [deep]	69.85 mm tief [deep]	3.75 in tief [deep]	95.2 mm tief [deep]	4.25 in tief [deep]	108 mm tief [deep]	6.38 in tief [deep]	162 mm tief [deep]	7.25 in tief [deep]	184 mm tief [deep]



Verfügbare Varianten [available versions]

<p>Modell [model]: 1220ACK-50K Sensor mit Bajonett-Stecker (ohne Sockel) [sensor with bayonet connector (without base)]</p> 	<p>Modell [model]: 1220AJ-50K Sensor mit 3m Kabelanschluss (ohne Sockel) [sensor with 3m cable connection and optional base]</p> 
<p>Modell [model]: 1220AF-50K Sensor mit Schraub-Stecker ohne Sockel [sensor with screw-type connector (without base)]</p> 	<p>Modell [model]: 1220ACK-50K Sensor mit Bajonett-Stecker (ohne montierten Sockel) [sensor with bayonet connector (without mounted base)]</p>  <p>Sockel (optional)</p>

Verfügbare Optionen und Zubehör [available options & accessories]

- Sockel - empfohlen [base – recommended]
- Edelstahlversionen [stainless steel versions]
- Sondergewinde a.A. [special threads on request]
- Vakuum Versionen a.A. [vacuum rated versions on request]
- Robuster Steckerschutz [heavy duty connector protection] – Standard ab 900kN [standard feature from 900kN]
- Normiertes Ausgangssignal [standardized output] +/-0,1%
- TEDS – Transducer Electronic Data Sheet
- Mehrfach-Messbrücken oder Biegemoment-Messbrücken zur Überwachung [multiple bridge or moment bridges for monitoring]
- Zusätzlicher Druck-Drucküberlastschutz (nur mit Sockel mgl.) [additional compression overload protection (available only with base)]
- Kundenspezifische (erweiterte) Temperaturkompensation [customized (extended) compensated temperature range]
- Mechanische Adapter [mechanical adaptors]
- Sonderlackierung (Farbe oder z.B. Skydrol-Schutz) [special painting or Skydrol protection]
- Kundenspezifische Typenschilder auf Sensor und Zertifikat [custom labeling on sensor and certification]

Zubehör [accessories]

 <p>Kalibrieradapter [calibration adaptors]</p>	 <p>Gabelköpfe [clevises]</p>	 <p>Kontermutter [jam nut]</p>
 <p>Gewindeadapter [thread adaptors]</p>	 <p>Montageplatten [mounting plates]</p>	 <p>Druckknöpfe [load buttons]</p>
 <p>Gelenkaugen [rod end bearings]</p>	 <p>TEDS Transducer Electronic Data-Sheet</p>	 <p>Shunt Widerstand [shunt resistors]</p>
 <p>Gegenstecker [mating connectors]</p>	 <p>Steckerschutz [connector protection]</p>	 <p>Anschlusskabel und Kabelkonfektionierung [cable & cable assembly]</p>
 <p>Mehrfach-Messbrücken [multiple bridges]</p>	 <p>Klemmbox [terminal box]</p>	 <p>Anzeigen und Datenlogger [displays and data logger]</p>
 <p>Messverstärker [amplifier]</p>	 <p>Eingebaute Messverstärker [build-in amplifier]</p>	 <p>Wireless & Bluetooth</p>