

## Serie IFFCLP

### Compact Low Profile Sensor [Kompakter Flachprofilsensor]

- Industrial / universal force transducer  
[Universal-Edelstahl-Kraftaufnehmer für industrielle Anwendungen]
- Ranges from 200 N to 5 kN  
[Messbereiche von 200 N bis 5 kN]
- Output: mV/V, V, mA, CAN, RS485  
[Ausgangssignal: mV/V, V, mA, CAN, RS485]
- For Tension and Compression Forces  
[Für Zug- und Druckkräfte]
- Protection Class: IP68  
[Schutzart: IP68]



The force transducers and load cells from interfaceforce are particularly suitable for OEM applications in automation technology due to the high processing quality and a particularly good price/performance ratio. We offer fast response times! From the concept to series production, we are a good partner when it comes to stainless steel force transducers and will help you on the way to the right and also customized force transducer for your new product or measurement task

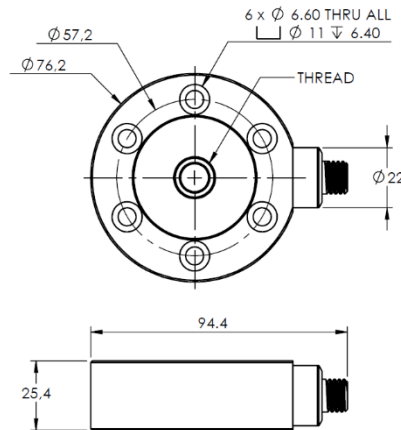
[Die Kraftaufnehmer und Wägezellen von interfaceforce eignen sich durch die hohe Verarbeitungsqualität sowie einem besonders guten Preis-/Leistungsverhältnis insbesondere für OEM-Anwendungen in der Automatisierungstechnik. Wir bieten schnelle Reaktionszeiten! Vom Konzept bis zur Serienproduktion sind wir damit ein guter Partner in Sachen Edelstahl-Kraftaufnehmer und helfen Ihnen auf dem Weg zum richtigen und gerne auch maßgeschneidertem Kraftaufnehmer für Ihr neues Produkt oder Ihre messtechnische Aufgabe.]

## Specifications [Spezifikationen]

<b>Ranges [Messbereiche] – N</b>	<b>200; 500; 1000; 2000; 5000</b>
<b>ACCURACY [GENAUIGKEIT]</b>	
Non-Linearity in %FS [Rel. Linearitätsabweichung in %v.E.]	±0.1
Hysteresis in %FS [Rel. Umkehrspanne in %v.E.]	±0.1
Repeatability in %FS [Wiederholbarkeit in %v.E.]	±0.03
Creep over 20 minutes in %FS [Kriechen in 20 Minuten in %v.E.]	±0.03
<b>TEMPERATURE [TEMPERATUR]</b>	
Operating Temperature Range in °C [Arbeitstemperaturbereich in °C]	-40 to [bis] +85
Compensated Temperature Range in °C [Kompensierter Temperaturbereich in °C]	-10 to [bis] +50
Offset Temperature Coefficient in %FS / K [Nullsignaleinfluss TK <sub>0</sub> - % v.E. / K]	±0.005
Output (span) Temperature Coefficient in %FS / K [Kennwerteeinfluss TK <sub>c</sub> -% v.E. / K]	±0.005
<b>ELECTRICAL [ELEKTRISCH]</b>	
Output [Ausgangssignal]	1 mV/V, 1-9V, 4-20mA, CAN, RS485
Bridge Resistance [Brückenwiderstand] - Ω	700 (nom.)
Zero Balance [Nullsignaltoleranz]	±1% (Factory Setting [Werkseinstellung]) ±50% (Adjustable Range [Einstellbereich])
Output Tolerance [Ausgangssignaltoleranz]	±0.1% (Factory Setting [Werkseinstellung]) ±50% (Adjustable Range [Einstellbereich])
Power Supply [Versorgungsspannung]	12-24 VDC, <40mA 10 VDC for [für] mV/V output [Ausgang]
Insulation Resistance [Isolationswiderstand]	>5 GΩ @ 50 VDC
Electrical Connection [Elektrischer Anschluss]	M12 Connector [Stecker]

MECHANICAL [MECHANISCH]	
Proof Load in %FS [Gebrauchskraft in %v.E.]	150
Ultimate Load in %FS [Bruchkraft in %v.E.]	200
Deflection in mm [Messweg in mm]	<0,05
Housing, fully welded [Gehäuse, vollverschweißt]	Stainless Steel [Edelstahl]
Weight [Gewicht] – ca. kg	0,75
Natural Frequency [Eigenfrequenz] – Hz	>1000
Protection Class [Schutzart]	IP68

## Dimensions [Abmessungen] in mm



Capacity in N [Messbereich in N]	Centre Thread Size (Through) [Zentrales Gewinde (durchgehend)]	Outer Bolt Size [Äußere Bolzengröße]
200, 500	M8x1,25	M6
1000, 2000, 5000	M12x1,75	M6

## Wiring [Anschlussbelegung]

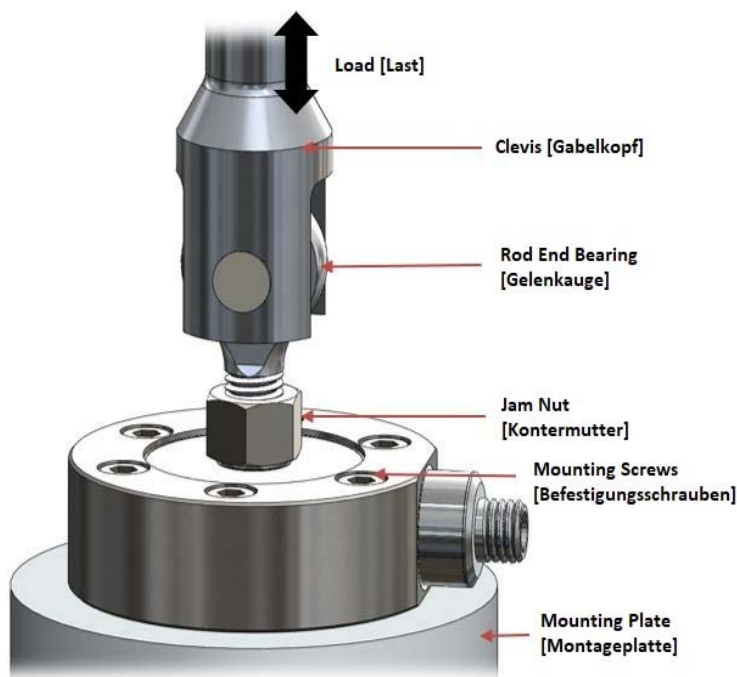
Pin	V-Output [V-Ausgang]	mA-Output [mA-Ausgang]	mV/V	CAN	RS485
1	+ Supply [Versorgung]	+ Supply [Versorgung]	+ Supply [Versorgung]	Shield [Schirm]	+ Supply [Versorgung]
2	- Supply [Versorgung] TEDS GND [Masse]	- Supply [Versorgung] TEDS GND [Masse]	- Supply [Versorgung]	Supply (+)	RS485_A
3	+ Signal	+ Current loop [Stromschleife]	+ Signal	Ground	Ground
4	- Signal	- Current loop [Stromschleife]	- Signal	CAN_H	RS485_B
5	TEDS DATA / Shunt calibration (Optional)	TEDS DATA / Shunt calibration (Optional)	N/A	CAN_L	Shield [Schirm]
6	Calibration [Kalibrierung] interface A	Calibration [Kalibrierung] interface A	N/A		
7	Calibration [Kalibrierung] interface B	Calibration [Kalibrierung] interface B	N/A		
8	Calibration [Kalibrierung] interface B	Calibration [Kalibrierung] interface C	N/A		
M12 pin layout					

## Available Options [Verfügbare Optionen]

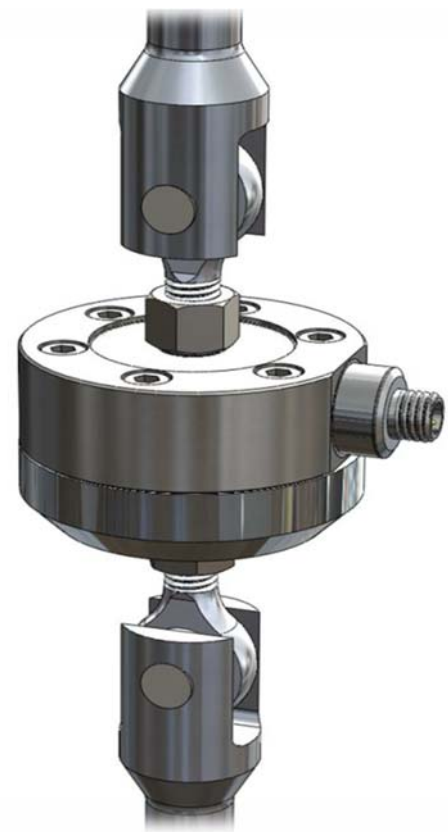
- TEDS – Transducer Electronic Data Sheet
- Custom calibration [Kundenspezifische Kalibrierung]
- Custom output signal or interface [Kundenspezifisches Ausgangssignal und Schnittstelle]
- Special painting available [Sonderlackierung auf Anfrage]
- Custom labeling on sensor and certification [Kundenspezifische Typenschilder auf Sensor und Zertifikat]
- Multiple Bridge [Mehrfach-Messbrücken]
- Customized (extended) compensated temperature range [kundenspezifische (erweiterte) Temperaturkompensation]
- Special threads on request [Sondergewinde auf Anfrage]

## Typical Installation [Typischer Einbau]

Without Base [ohne Sockel]



With Base [mit Sockel]



## more OEM Sensors & Accessories [Weitere OEM Sensoren & Zubehör]

 <p><b>IFFCLP Series [Serie]</b> Ranges [Messbereiche]: 100 – 5000 N</p>	 <p><b>IFFFTLC Series [Serie]</b> Ranges [Messbereiche]: 1 – 10 kN</p>	 <p><b>IFFPFLC Series [Serie]</b> Ranges [Messbereiche]: 2 – 100 kN</p>
 <p><b>IFFMCLC Series [Serie]</b> Ranges [Messbereiche]: 10 – 100 kN</p>	 <p><b>IFFLCHA Series [Serie]</b> Ranges [Messbereiche]: 1 – 10 kg</p>	 <p><b>IFFLHA-C Series [Serie]</b> Range [Messbereich]: 1 kg</p>
 <p><b>ST6 Series [Serie]</b> Ranges [Messbereiche]: 500 µξ</p>	 <p><b>IFFALW Series [Serie]</b> Ranges [Messbereiche]: 50 N – 90 kN</p>	 <p><b>GLBM Series [Serie]</b> Ranges [Messbereiche]: 100 N – 200 kN</p>
 <p><b>GWMC Series [Serie]</b> Ranges [Messbereiche]: 200 N – 50 kN</p>	 <p><b>IFFCTLB Series [Serie]</b> Ranges [Messbereiche]: 1 – 5000 kg</p>	 <p><b>GSMT Series [Serie]</b> Ranges [Messbereiche]: 4,5 N – 445 N</p>
 <p><b>IFFMAILC Series [Serie]</b> Ranges [Messbereiche]: 200 N – 50 kN</p>	 <p><b>IFFALP Series [Serie]</b> Ranges [Messbereiche]: 5 – 200 kN</p>	 <p><b>IFFABLC Series [Serie]</b> Ranges [Messbereiche]: 10 – 2200 N</p>
 <p><b>IFFDM1 Series [Serie]</b> Amplifier in IP66 housing [Messverstärker im IP66 Gehäuse]</p>	 <p><b>IFFDM2 Series [Serie]</b> Analog DIN rail amplifier [analoger Hutschienen Messverstärker]</p>	 <p><b>IFFDM6L Series [Serie]</b> analog amplifier on PCB [analoger Leiterplatten-Messverstärker]</p>