

Serie IFFALP

OEM Load Pins

[Kundenspezifische Kraftmessbolzen]

- Ranges from 5 kN to 200 kN (other on request)
[Messbereiche von 5 kN bis 200 kN (andere auf Anfrage)]
- Stainless Steel
[Edelstahl]
- Protection Class: IP67
[Schutzart: IP67]
- Customized versions available
[kundenspezifische Ausführungen verfügbar]
- Optionally with integrated amplifier
[Optional mit eingebautem Verstärker]



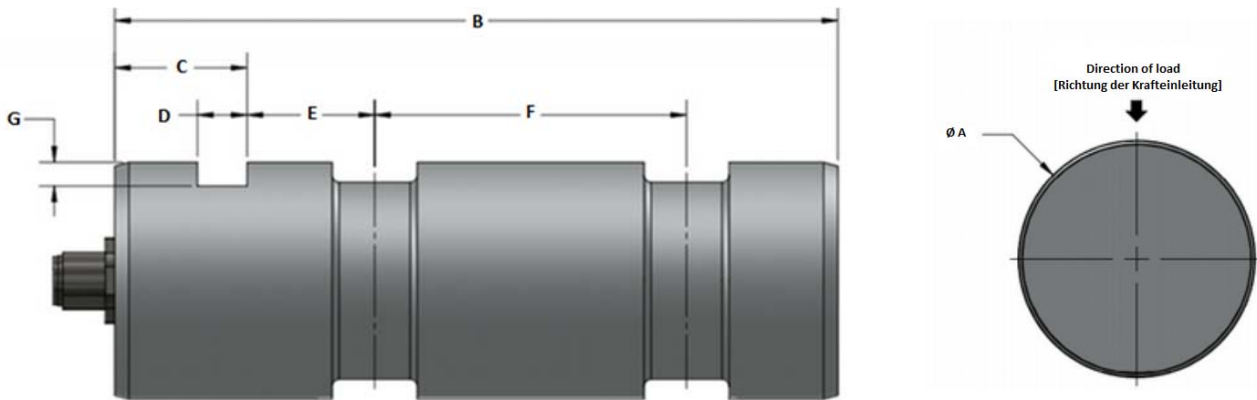
The load-pins or force measuring pins from interfaceforce are particularly suitable for OEM applications in automation technology due to the high processing quality and a particularly good price/performance ratio. We offer fast response times! From the concept to series production, we are a good partner when it comes to stainless steel force transducers and will help you on the way to the right and also customized force transducer for your new product or measurement task

[Die Kraftmessbolzen oder Messbolzen von interfaceforce eignen sich durch die hohe Verarbeitungsqualität sowie einem besonders guten Preis-/Leistungsverhältnis insbesondere für OEM-Anwendungen in der Automatisierungstechnik. Wir bieten schnelle Reaktionszeiten! Vom Konzept bis zur Serienproduktion sind wir damit ein guter Partner in Sachen Edelstahl-Kraftaufnehmer und helfen Ihnen auf dem Weg zum richtigen und gerne auch maßgeschneidertem Kraftaufnehmer für Ihr neues Produkt oder Ihre messtechnische Aufgabe.]

Specifications *exemplary* [Spezifikationen *beispielhaft*]

Ranges [Messbereiche]	5kN – 200kN
ACCURACY [GENAUIGKEIT]	
Non-Linearity in %FS [Rel. Linearitätsabweichung in %v.E.]	±0,5 nom.
Hysteresis in %FS [Rel. Umkehrspanne in %v.E.]	±0,1 nom.
Total Error in %FS [Gesamtfehler in %v.E.] (Non-Linearity+Hysteresis [Nichtlinearität+Hysteresis])	±1,0
TEMPERATURE [TEMPERATUR]	
Operating Temperature Range in °C [Arbeitstemperaturbereich in °C]	-20 to [bis] +70
Storage Temperature in °C [Lagertemperatur in °C]	-20 to [bis] +70
Offset Temperature Coefficient in %FS / K [Nullsignaleinfluss TK ₀ - % v.E./ K]	±0,02
Output (span) Temperature Coefficient in %FS / K [Kennwerteeinfluss TK _c -% v.E. / K]	±0,02
ELECTRICAL [ELEKTRISCH]	
Output [Ausgangssignal]	1 mV/V
Zero Balance [Nullsignaltoleranz]	±1%
Power Supply [Versorgungsspannung]	5 VDC (10 VDC max)
Electrical Connection [Elektrischer Anschluss]	Cable or Connector [Kabel oder Stecker]
MECHANICAL [MECHANISCH]	
Proof Load in %FS [Grenzkraft in %v.E.]	150
Overload Limit in %FS [Bruchkraft in %v.E.]	500
Material	Stainless Steel [Edelstahl]
Protection Class [Schutzart]	IP67
Mechanical Fit [Mechanische Passform]	G7/h6

Exemplary Dimensions [beispielhafte Abmessungen] in mm



To customize the requested load pin please specify the dimensions as per drawing and add information about the application, requested output, range and electrical connection. Having this information, we can prepare the offer including drawing immediately.

Please use last page for your inquiry.

[Für kundenspezifische Anpassung des benötigten Kraftmessbolzens geben Sie uns bitte die Abmessungen gemäß der Zeichnung und fügen Informationen über die Anwendung, das benötigte Ausgangssignal, den Messbereich und den elektrischen Anschluss hinzu. Mit diesen Informationen können wir ein Angebot und die Zeichnung für Sie vorbereiten.]

Bitte nutzen Sie die letzte Seite für Ihre Anfrage.

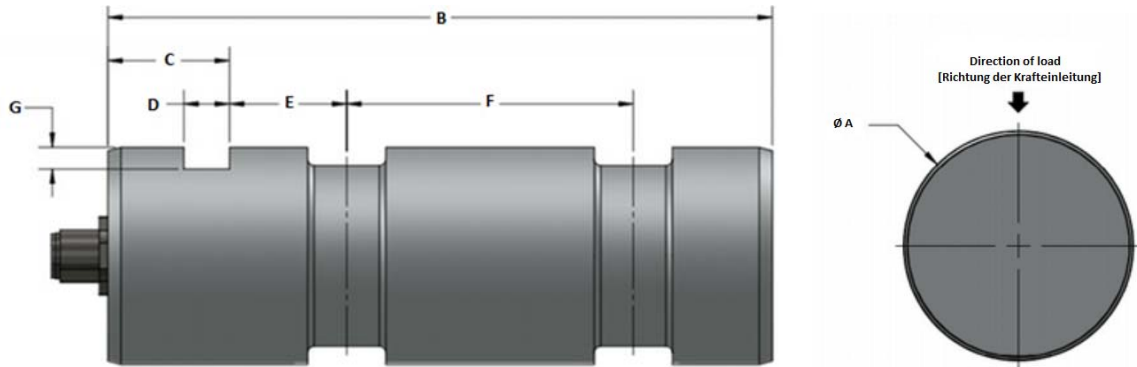
Available Options [verfügbare Optionen]

- TEDS – Transducer Electronic Data Sheet
- Internal amplifier for analog or digital outputs [eingebauter Verstärker für analogen oder digitalen Ausgang]
- Wireless communication [drahtlose Datenübertragung]
- Anti rotation plate [Antirotationsplatte]
- Submersible version [Tauchfähige Version]
- Longer cable [längere Kabel]
- Connectors – mounted to cable [Stecker am Kabel montiert]
- Custom- / System-calibration [Kundenspezifische Kalibrierung oder Systemkalibrierung]
- Custom output signal or interface [Kundenspezifisches Ausgangssignal und Schnittstelle]
- Special painting available [Sonderlackierung auf Anfrage]
- Custom labeling on sensor and certification [Kundenspezifische Typenschilder auf Sensor und Zertifikat]
- Customized (extended) compensated temperature range [kundenspezifische (erweiterte) Temperaturkompensation]
- Amplifier and Displays [Messverstärker und Anzeigen]
- Aerospace certified versions [Luft- und Raumfahrt zertifizierte Versionen]

more OEM Sensors & Accessories [Weitere OEM Sensoren & Zubehör]

 <p>IFFCLP Series [Serie] Ranges [Messbereiche]: 100 – 5000 N</p>	 <p>IFFFTLC Series [Serie] Ranges [Messbereiche]: 1 – 10 kN</p>	 <p>IFFPFLC Series [Serie] Ranges [Messbereiche]: 2 – 100 kN</p>
 <p>IFFMCLC Series [Serie] Ranges [Messbereiche]: 10 – 100 kN</p>	 <p>IFFLCHA Series [Serie] Ranges [Messbereiche]: 1 – 10 kg</p>	 <p>IFFLHA-C Series [Serie] Range [Messbereich]: 1 kg</p>
 <p>ST6 Series [Serie] Ranges [Messbereiche]: 500 μg</p>	 <p>IFFALW Series [Serie] Ranges [Messbereiche]: 50 N – 90 kN</p>	 <p>GLBM Series [Serie] Ranges [Messbereiche]: 100 N – 200 kN</p>
 <p>GWMC Series [Serie] Ranges [Messbereiche]: 200 N – 50 kN</p>	 <p>IFFCTLB Series [Serie] Ranges [Messbereiche]: 1 – 5000 kg</p>	 <p>GSMT Series [Serie] Ranges [Messbereiche]: 4,5 N – 445 N</p>
 <p>IFFMAILC Series [Serie] Ranges [Messbereiche]: 200 N – 50 kN</p>	 <p>IFFALP Series [Serie] Ranges [Messbereiche]: 5 – 200 kN</p>	 <p>IFFABLC Series [Serie] Ranges [Messbereiche]: 10 – 2200 N</p>
 <p>IFFDM1 Series [Serie] Amplifier in IP66 housing [Messverstärker im IP66 Gehäuse]</p>	 <p>IFFDM2 Series [Serie] Analog DIN rail amplifier [analoger Hutschienen Messverstärker]</p>	 <p>IFFDM6L Series [Serie] analog amplifier on PCB [analoger Leiterplatten-Messverstärker]</p>

Configuration [Konfiguration]



	mm		mm		mm		mm
A		C		E		G	
B		D		F			

Application [Anwendung]

Capacity [Messbereich]		Output signal [Ausgangssignal]		Certification required [Zertifizierung erforderlich]	
	Tonne [Tonne]		mV/V		No [Nein]
	kg		4-20 mA		Yes, which one [Ja, welche]
	klbf		0-10V		
	kN		digital		
	Other [Andere]		Other [Andere]		

Protection Class [Schutzart]		cable length or connector type [Kabellänge oder Steckerart]	
IP65			
IP66			
IP67			
IP68			
IP69K			

Special requirements [Sonderwünsche]

Customers contact details [Kontakt Daten des Kunden]

Company [Firma]	
Name	
Phone number [Telefonnummer]	
E-Mail	

Please send back to info@interfaceforce.de
 Bitte zurücksenden an info@interfaceforce.de