

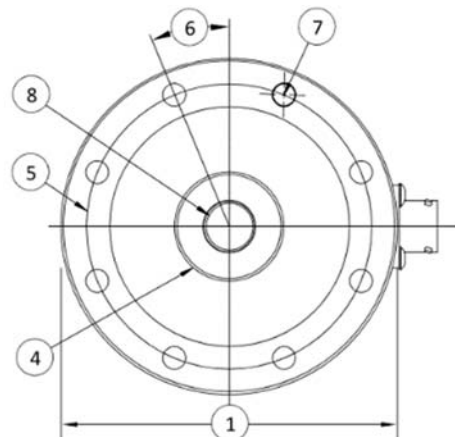
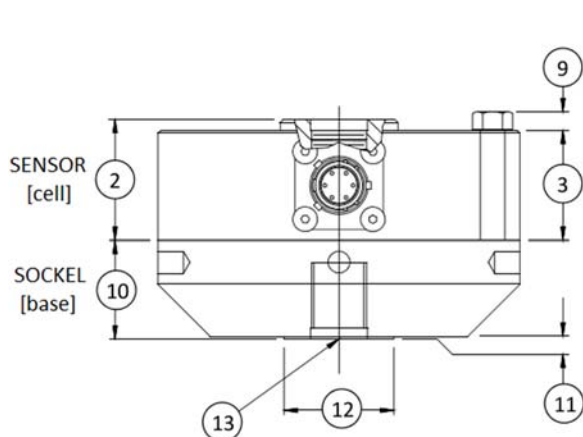
Serie 1100 Ultra-Präzisions-Flachprofil-Kraftaufnehmer [Ultra Precision Low-Profile® Load Cell]

- Für Statische und quasi statische Anwendungen
[for static and quasi static applications]
- Messbereiche von $\pm 1,5$ kN bis ± 900 kN (>900kN a.A.)
[ranges from $\pm 1,5$ kN to ± 900 kN (>900kN on request)]
- Kompensation der exzentrischen Kräfte
[eccentric load compensated]
- Sockel im Lieferumfang enthalten
[high precision base included]



Abmessungen [Dimensions]

Siehe Zeichnung [see drawing] 3D Modelle verfügbar [ask for STEP model]	MODELL [model]							
	1110		1120		1132		1140	
	Nennkraft F_{nom} [range]							
	Metrisch [metric] (kN)	U.S. (lbf)	Metrisch [metric] (kN)	U.S. (lbf)	Metrisch [metric] (kN)	U.S. (lbf)	Metrisch [metric] (kN)	U.S. (lbf)
1.5, 2.5, 5, 10, 25, 50	300, 500, 1k, 2k, 3k, 5k, 10k	100, 250	25k, 50k	450	100k	900	200k	
mm	inch	mm	inch	mm	inch	mm	inch	
(1)	Ø104.8	Ø4.13	Ø153.9	Ø6.06	Ø203.2	Ø8.00	Ø279.0	Ø11.00
(2)	34.9	1.38	44.5	1.75	63.5	2.50	88.9	3.50
(3)	31.7	1.25	41.4	1.63	57.2	2.25	76.2	3.00
(4)	Ø34.0	Ø1.34	Ø67.3	Ø2.65	Ø95.2	Ø3.76	Ø122.2	Ø4.81
(5)	Ø88.9	Ø3.50	Ø130.3	Ø5.13	Ø165.1	Ø6.50	Ø228.6	Ø9.00
(6)	22.5°		15.0°		11.25°		11.25°	
(7)	8x Ø7.10	8x Ø0.28	12x Ø10.4	12x Ø0.41	16x Ø13.5	16x Ø0.53	16x Ø16.5	16x Ø0.65
(8)	M16x2-4H I 28.4	5/8-18 UNF-3B I 1.12	M33x2-4H I 35.6	1 1/4-12 UNF-3B I 1.40	M42x2-4H I 54.6	1 1/4-12 UNF-3B I 2.15	M72x2-4H I 82.6	2 3/4-8 UNF-3B I 3.25
(9)	5.1	0.20	7.6	0.30	10.2	0.40	12.7	0.50
(10)	28.6	1.13	44.5	1.75	50.8	2.00	76.2	3.00
(11)	0.8	0.03	0.8	0.03	0.8	0.03	0.8	0.03
(12)	Ø31.8	1.25	Ø57.2	Ø2.25	Ø76.2	Ø3.00	Ø114.3	Ø4.50
(13)	M16x2-4H I 22.1	5/8-18 UNF-3B I 0.87	M33x2-4H I 35.6	1 1/4-12 UNF-3B I 1.40	M42x2-4H I 44.5	1 1/4-12 UNF-3B I 1.75	M72x2-4H I 69.8	2 3/4-8 UNF-3B I 2.75



Technische Daten [technical data]

PARAMETER	MODELL [model]				
	1110	1110	1120	1132	1140
	Nennkraft F _{nom} [range]				
U.S. lbf	300, 500, 1k, 2k, 3k	5k, 10k	25k, 50k	100k	200k
Metrisch [metric] kN	1.5, 2.5, 5, 10	25, 50	100, 250	450	900
GENAUIGKEIT – MAX FEHLER [accuracy – max error]					
Fehlerbandbreite – % Nennkraft F _{nom} [static error - %FS]	±0.02	±0.03	±0.035	±0.04	±0.06
Rel. Linearitätsabweichung d _{lin} –% [nonlinearity - %FS]	±0.03	±0.035	±0.035	±0.04	±0.06
Rel. Umkehrspanne u _{0,4} –% Nennkraft F _{nom} [hysteresis - %FS]	±0.02	±0.04	±0.045	±0.04	±0.06
Rel. Reproduzierbarkeit – % [non-repeatability - %RO]	±0.01	±0.01	±0.01	±0.01	±0.01
Rel. Kriechen, in 20 min – % [creep, in 20 min - %]	±0.025	±0.025	±0.025	±0.025	±0.025
Seitenlastempfindlichkeit – % [side load sensitivity - %]	±0.1	±0.1	±0.1	±0.1	±0.1
Fehler bei exzentr. Last – %/in (25,4mm) [eccentric load sensitivity - %/in]	±0.1	±0.1	±0.1	±0.1	±0.1
TEMPERATUR [temperature]					
kompensierter Temperaturbereich °C [compensated temperature range - °C]	-10 bis [to] 45				
Arbeitstemperaturbereich – °C [operating temperature range - °C]	-55 bis [to] 90				
Nullsignaleinfluss TK ₀ – % RO/ K – MAX [effect on zero - %RO/K max]	±0.0007				
Kennwerteinfluss TK _C –%/ K – MAX [effect on output - %RO/K – max]	±0.0015				
ELEKTRISCH [electrical]					
Kennwert C _{nom} – mV/V (nominal) [rated output – mV/V (nom)]	2.0	4.0			
Versorgungsspannung – VDC MAX [excitation voltage – VDC max]	20				
Brückenwiderstand – Ohm (nominal) [bridge resistance – Ohm (nom)]	350				
Rel. Nullsignalabweichung d _{s,0} – % [zero balance - %RO]	±1.0				
Isolationswiderstand – MΩ [insulation resistance - MΩ]	5000				
MECHANISCH [mechanical]					
Grenzkraft FL – % [safe overload - %CAP]	±150				
Messweg S _{nom} inkl. Sockel – mm [deflection with base – mm]	0.051	0.101	0.101	0.152	0.305
Metrischer Sockel [metric base]	B101 (M)	B102 (M)	B103 (M)	B112 (M)	B105 (M)
Eigenfrequenz f _G – kHz [natural frequency – kHz]	2.7, 3.5, 4.9, 7.0, 8.5	4.7, 6.6	4.6, 5.0	4.0	3.5
Gewicht – kg [weight – kg]	1.5	3.3	9.8	24	66
Material Messfeder [material spring element]	Aluminium	Legierter Stahl [alloy steel]			
Schutzart nach EN 60529 [degree of protection as per EN 60529]	IP64 (IP67 auf Anfrage) [IP64 (IP67 on request)]				
Kalibrierung [calibration]	Druck und Zug [tension & compression]				

Verfügbare Varianten [available versions]

Modell [model]: 1110ACK-10KN
Sensor mit Bajonett-Stecker
[sensor with bayonet connector]



Modell [model]: 1120AF-50K
Sensor mit Schraub-Stecker
[sensor with screw-type connector]



Modell [model]: 1120AJ-50K
Sensor mit 3m Kabel
[sensor with 3m cable]



Verfügbare Optionen und Zubehör [available options & accessories]

- Sondergewinde a.A. [special threads on request]
- Vakuum Versionen a.A. [vacuum rated versions on request]
- Robuster Steckerschutz [heavy duty connector protection]
- Normiertes Ausgangssignal [standardized output] +/-0,1%
- TEDS – Transducer Electronic Data Sheet
- Mehrfach-Messbrücken oder Biegemoment-Messbrücken zur Überwachung [multiple bridge or moment bridges for monitoring]
- Kundenspezifische Kabellängen [customized cable length]
- Zusätzlicher Druck-Drucküberlastschutz [additional compression overload protection]
- Kundenspezifische (erweiterte) Temperaturkompensation [customized (extended) compensated temperature range]
- Messverstärker und Anzeigen [amplifier & displays]
- Mechanische Adapter [mechanical adaptors]
- Gegenstecker – auf Wunsch mit Anschlusskabel [mating connector – also with cable available]
- Sonderlackierung (Farbe oder z.B. Skydrol-Schutz) [special painting or Skydrol protection]
- Kundenspezifische Typenschilder auf Sensor und Zertifikat [custom labeling on sensor and certification]
- ISO-376 o. ASTM E74 Kalibrierungen a.A. [ISO-376 o. ASTM E74 calibration on request]

Zubehör [accessories]

 <p>Kalibrieradapter [calibration adaptors]</p>	 <p>Gabelköpfe [clevises]</p>	 <p>Kontermutter [jam nut]</p>
 <p>Gewindeadapter [thread adaptors]</p>	 <p>Montageplatten [mounting plates]</p>	 <p>Druckknöpfe [load buttons]</p>
 <p>Gelenkaugen [rod end bearings]</p>	 <p>TEDS Transducer Electronic Data-Sheet</p>	 <p>Shunt Widerstand [shunt resistors]</p>
 <p>Gegenstecker [mating connectors]</p>	 <p>Steckerschutz [connector protection]</p>	 <p>Anschlusskabel und Kabelkonfektionierung [cable & cable assembly]</p>
 <p>Mehrfach-Messbrücken [multiple bridges]</p>	 <p>Klemmbox [terminal box]</p>	 <p>Anzeigen und Datenlogger [displays and data logger]</p>
 <p>Messverstärker [amplifier]</p>	 <p>Eingebaute Messverstärker [build-in amplifier]</p>	 <p>Wireless & Bluetooth</p>