

## Installationshinweise SM (Super Mini) Serie [installation info series SM]



Die SM Serie (Super Mini) ist für kontrollierte Umgebungsbedingungen geeignet.  
[The Super-Mini (SM) load cell is for controlled environment applications]

Eine Befestigung über das Gewinde ist wünschenswert (M6 bis 1000N und M12 ab 2kN)  
[At least one diameter thread engagement is desirable (1/4" up to 250 lbf and 1/2" from 500 lbf)]

Kontermuttern können verwendet werden, es sollte aber darauf geachtet werden, dass kein übermäßiges Drehmoment auf die Wägezellen ausgeübt wird -> siehe Tabelle. Gegendrehmoment sollte in unmittelbarer Nähe der Gegenmutter auf den Messkörper aufgebracht werden.

[Jam nuts may be used; however, care should be exercised to not apply excessive torque across the load cell -> see below table. Torque should be reacted against the load cell structure immediately adjacent to the jam nut.]

Nennlast [load] N	Nennlast [load] lbf	Max. Anzugsmoment [max mounting torque] lbf-in	Max. Anzugsmoment [max mounting torque] N•m
50	10	5	0,55
100	25	10	1,1
200	50	20	2,2
500; 1000	100;150; 250	40	4,5
2000; 3000; 5000	500; 1000	200	22,5

Die Kraft sollte immer auf in das aktive Ende des Sensors eingeleitet werden, um mögliche Fehler durch Kabelbewegung bzw. - Interaktion, zu beseitigen. Das Aktive Ende der Zelle ist von der Kabelseite durch einen Schlitz (Ausschnitt) im Messkörper getrennt. Die Seriennummer ist immer auf der In-Aktiven Seite aufgebracht.

[The force to be measured should be applied to the active end of the cell to eliminate possible errors due to cable interaction. The active end of the cell is separated from the cable side by the slot (cutout) in the flexure. The serial number is always shown on the inactive side.]

**Achtung: Bitte bei der Handhabung und Installation dieser Wägezellen vorsichtig sein. Das Aufbringen einer Kraft, die mehr als 150% der Nennkapazität entspricht, kann zu irreparablen Schäden führen.**

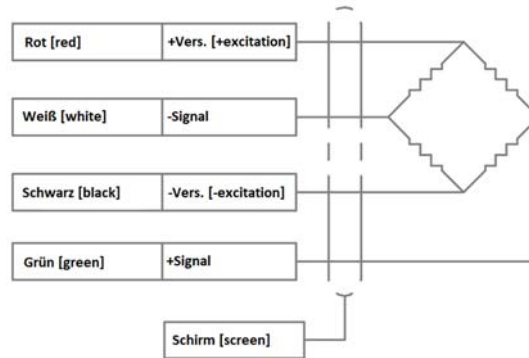
[Attention: Please exercise caution during handling and installation of these load cells. The application of a force equaling more than 150% of rated capacity can result in irreparable damage.]

Die Sensoren sind nicht für den Tauchbetrieb vorgesehen. Eine feuchtigkeitsbeständige Beschichtung schützt die SM-Serie (Messbereiche von 100N bis 5kN) vor Bedingungen mit hoher Luftfeuchtigkeit bis einschließlich 95%r.F. und periodischer Kondensation.

[These units are not intended for submerged operation. A moisture resistant coating is applied to protect SM series for capacities 25 thru 1000 lbf from high humidity conditions up to and including 95%rH and periodic exposure to condensation.]

## Elektrischer Anschluss [electrical information]

Die SM Serie wird mit einem geschirmten 4-Leiter Kabel (AWG28) geliefert. Kabellänge: 1,5m (>1,5m a.A.)  
 [SM series is provided with a 4-conductor shielded cable (AWG28). Cable length: 5 ft (>5ft on request)]



Positives Signal bei Zugkraft [tension upscale]

## Abmessungen [dimensions]

siehe Zeichnung [see drawing] 3D Modelle verfügbar [ask for STEP model]	Nennkraft F <sub>nom</sub> [range]			
	US (lbf)	Metrisch [metric] (N)	US (lbf)	Metrisch [metric] (N)
	10, 25, 50, 100, 150, 250	50, 100, 200, 500, 1000	500, 1000	2000, 3000, 5000
	inch	mm	inch	mm
1	0.50	12.7	1.00	25.4
2	2.00	50.8	2.00	50.8
3	2.50	63.5	3.00	76.2
4	0.25	6.40	0.50	12.7
5	1.00	25.4	1.00	25.4
6	1/4-28 UNF-2B	M6 x 1 – 6H	1/2-20 UNF-2B	M12 x 1,75 – 6H
7	ca. 1.75	ca. 44.5	ca. 2.00	ca. 50.8
8	1.38	35.1	1.94	49.3
9	0.75	19.1	1.25	31.8

