

IFFDM1-USB

USB Verstärker [amplifier]

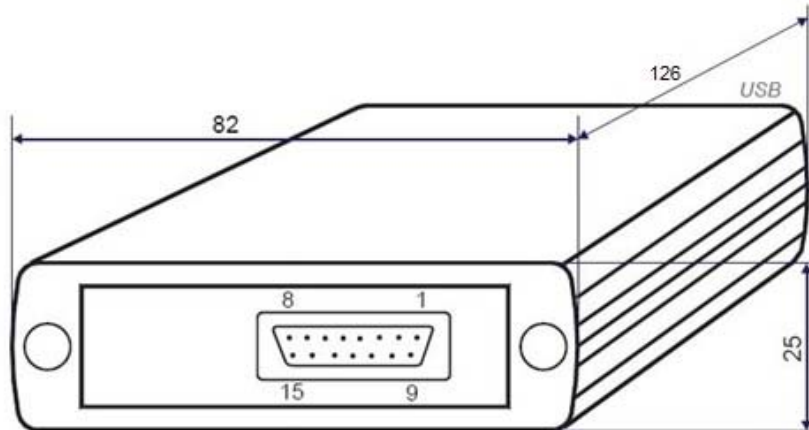
- USB2.0
- 16 Bit Auflösung
[16 Bit resolution]
- Für DMS Voll-, Halb- und Viertelbrücken
[for strain-gauge sensors, full, half and quarter bridges]
- Datenrate: 1 – 1000 Hz
[data rate: 1 – 1000 Hz]
- Abtastfrequenz: 10 kHz
[sampling frequency: 10 kHz]



Technische Daten

| | |
|--|--|
| Versorgung [supply] | |
| Versorgungsspannung [power supply] | 4,5 – 5,5 VDC |
| Stromaufnahme [power consumption] | <120 mA |
| Brückenspeisung [bridge supply] | 4,2 V |
| Genauigkeit [accuracy] | |
| Genauigkeitsklasse [accuracy class] | 0,1% |
| Rel. Linearitätsabweichung [rel. linearity error] | 0,02% |
| Umweltdaten [environmental data] | |
| Nenntemperaturbereich [rated temperature range] | -10 – +65°C |
| Gebrauchstemperaturbereich [operating temperature range] | -40 – +85°C |
| Schutzart [environmental protection] | Gehäuse [housing] IP54 USB Port IP40 |
| Analogeingang [analog input] | |
| Eingangsempfindlichkeit [input sensitivity] | 10,0 mV/V Standard 2,0 / 3,5 mV/V Optional [optionally] |
| Eingangswiderstand [input resistance] | 120 – 5000 Ohm |
| Analogausgang [analog output] | |
| Spannungsausgang [voltage output] | 2,5V ±2,25V Festen Werte, keine Feinjustage oder Abgleich möglich [fixed values, fine adjustment or balancing is not possible] |
| Grenzfrequenz [limit frequency] | 1250 Hz |
| Schnittstelle [interface] | |
| Typ [type] | USB 2.0 galvanische Trennung zum USB Port [galvanic cutoff to USB interface] |
| Nullabgleich [zero adjustment] | |
| Toleranz [tolerance] | 5 mV |
| Zeitdauer [time period] | 90 ms |
| Entprellzeit [debouncing time] | 4 ms |
| Auslösepegel [trigger level] | 3,5 – 30 V |
| Auslöseflanke [trigger edge] | Fallend [falling] |
| Basis Daten [basic data] | |
| Gehäuse [housing] | Aluminium |
| Anschluss [connection] | Steckverbinder [connectors] |
| Gewicht [weight] | ca. 191 g |
| Im Lieferumfang enthalten [included in delivery] | BlueDAQ Software |

Abmessungen [dimensions] in mm



Zubehör und Optionen [accessories and options]

- 2-Kanal Ausführung [2-channel version]
- Gegenstecker und Kabel [mating connectors and cables]
- Halter für Wandmontage [holder for wall mounting]
- 5-poliger Stecker auf der Sensorseite [5 pin connector for active sensors]
- Anschluss von Strom- (+/-20mA) oder Spannungssensoren (+/-10V) [operating of current (+/-20mA) or voltage (+/-10V) sensors]
- Anschluss von potentiometrischen Wegsensoren [operating of potentiometric displacement sensor]

