

GLBM OEM Druck-Kraftsensor [OEM load button compression only]

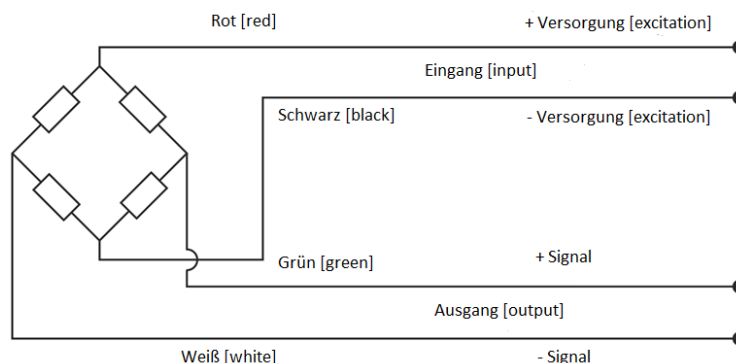
- Messbereiche von 100 N bis 200 kN (Nennlast)
[ranges from 100 N to 200 kN F.S.]
- Genauigkeit – ab 0,5%v.E. Nichtlinearität
[accuracy – from 0,5%FS nonlinearity]
- Schutzklasse IP64
[protection rating IP64]
- Optional mit vollverschweißtem Gehäuse verfügbar
[optional fully welded cover available]
- Mit Gewindebohrung für einfache Montage
[with tapped holes for ease mounting]



Technische Daten [technical data]

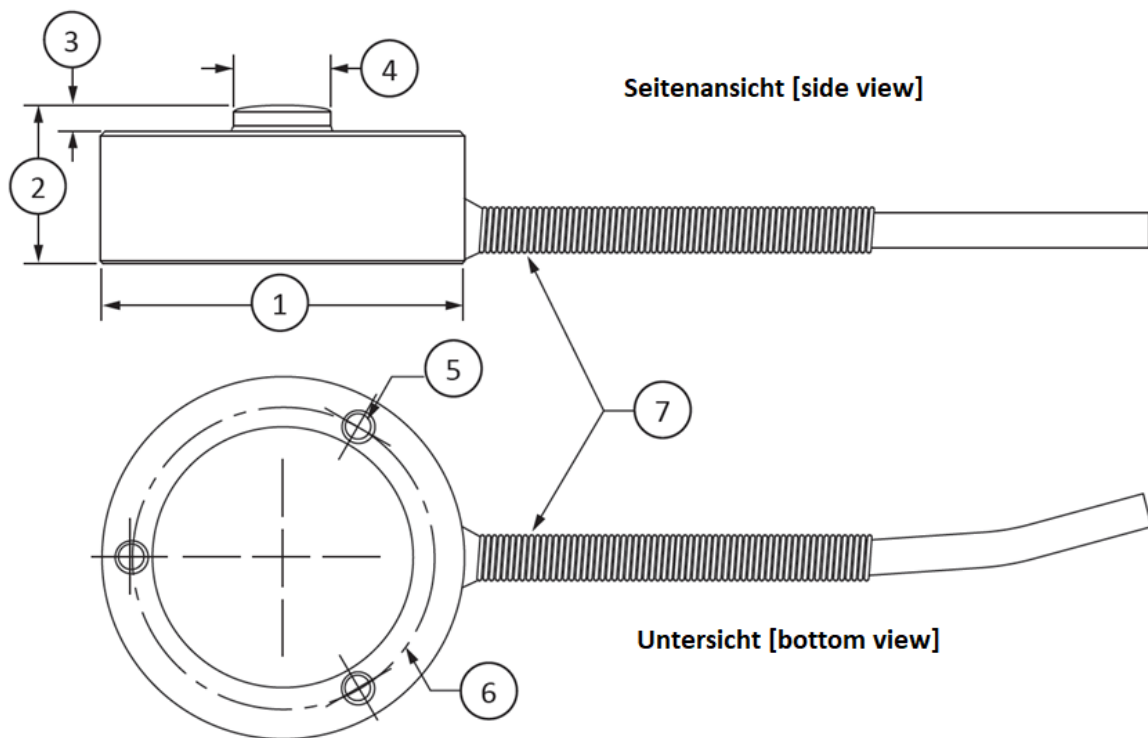
GENAUIGKEITEN – (MAX FEHLER) [accuracy (max error)]	
Rel. Linearitätsabweichung d_{lin} -% [nonlinearity - %FS]	±0.50
Rel. Umkehrspanne $u_{0,4}$ -% Nennkraft F_{nom} [hysteresis - %FS]	±0.30
Rel. Reproduzierbarkeit-% [non-repeatability - %RO]	±0.10
TEMPERATUR [temperature]	
kompensierter Temperaturbereich -°C [compensated temperature range -°C]	-15 bis [to] +70
Arbeitstemperaturbereich -°C [operating temperature range -°C]	-20 bis [to] +80
Kennwerteinfluss TK_C -%/ K – MAX [effect on output - % max]	±0.02
Nullsignaleinfluss TK_0 -% FS/ K – MAX [effect on zero - % max]	±0.01
ELEKTRISCH [electrical]	
Kennwert C_{nom} – mV/V [rated output – mV/V nominal]	2 (1 mV/V: 100 N)
Rel. Nullsignalabweichung $d_{s,0}$ -% [zero balance - %RO]	±2
Brückenwiderstand – Ohm (nominal) [bridge resistance – Ohm (nominal)]	350: 100 – 500 N 700: ≥1 kN
Versorgungsspannung – VDC MAX [excitation voltage – VDC max]	10 (5V empfohlen [recommended])
MECHANISCH [mechanical]	
Schutzart nach EN 60529 [degree of protection as per EN 60529]	IP 64 geklebte Abdeckung standard [bonded cover standard]
Grenzkraft FL – % [safe torsion - %cap]	±150
Anschluss [connection]	2 m Kabel (4x 28 AWG) [2 m cable (4x 28 AWG)]

Belegung [wiring]



Abmessungen [dimensions]

Siehe Zeichnung [see drawing] 3D Modelle verfügbar [ask for STEP model]	Nennkraft F _{nom} [range]				
	Metrisch [metric] (kN)				
	0.1; 0.2; 0.5	1; 2; 5; 10	15; 20; 50	100; 150	200
	mm				
1	25.4	31.75	38.1	50.3	75.7
2	8.13	9.91	16.0	25.4	38.1
3	1.27	1.27	2.03	3.05	4.60
4	Ø 5.33	Ø 8.13	Ø 10.16	Ø 15.24	Ø 19.8
5	M3 ↓ 5.59	M4 ↓ 6.35	M4 ↓ 6.35	M4 ↓ 6.35	M4 ↓ 6.4
6	Ø 19.05	Ø 25.4	Ø 31.75	Ø 41.3	Ø 60.5
7	Zugentlastungsfeder [strain relief spring]				



Verfügbare Optionen und Zubehör [available options & accessories]

- Kundenspezifische Kabellängen [customized cable length]
- auf Wunsch mit Stecker am Anschlusskabel [mating connector for the cable available]
- Normiertes Ausgangssignal [standardized output]: +/-0,1%
- TEDS – Transducer Electronic Data Sheet
- Messverstärker und Anzeigen [amplifier & displays]
- Kundenspezifische Typenschilder auf Sensor und Zertifikat [custom labeling on sensor and certification]
- IP68 auf Anfrage [on request]
- 6-Leiter Anschluss [6-wire wiring]