

3200 Edelstahl Kraftaufnehmer [Stainless steel force sensor]

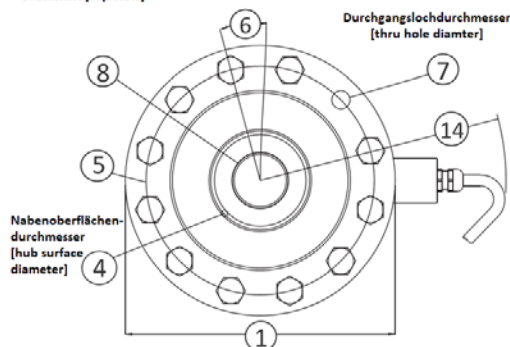
- Hermetisch dichte Ausführung
[hermetically sealed cell]
- Temperatur kompensierte DMS aus eigener Herstellung
[proprietary interface temperature compensated strain gauges]
- Messbereiche von ± 12.5 kN bis ± 445 kN (>500kN a.A.)
[ranges from ± 12.5 kN to ± 445 kN (>500kN on request)]
- Kompensation der exzentrischen Kräfte
[eccentric load compensated]
- Hohes Ausgangssignal – 4mV/V
[high output – 4mV/V]



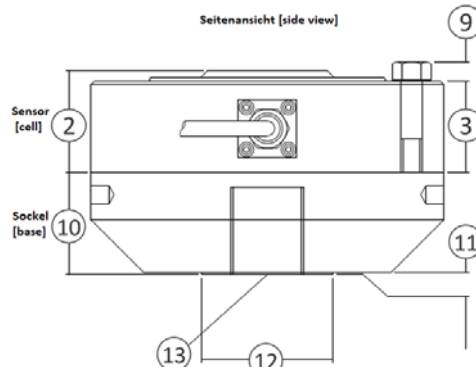
Abmessungen [dimensions]

Siehe Zeichnung [see drawing] 3D Modelle verfügbar [ask for STEP model]	MODELL [model]					
	3210		3220		3232	
	Nennkraft F_{nom} [range]					
	U.S.	Metrisch [metric]	U.S.	Metrisch [metric]	U.S.	Metrisch [metric]
	(lbf)	(kN)	(lbf)	(kN)	(lbf)	(kN)
	2.5; 5k; 10k	12.5; 25; 50	25k; 50k	111; 222	100k	445
	inch	mm	inch	mm	inch	mm
(1)	Ø 4.13	Ø 104.9	Ø 6.06	Ø 153.9	Ø 8.00	Ø 203.2
(2)	1.38	35.1	1.75	44.5	2.50	63.5
(3)	1.20	30.5	1.58	40.0	2.20	55.9
(4)	Ø 0.90	Ø 22.9	Ø 1.97	Ø 50.0	Ø 3.14	Ø 79.8
(5)	Ø 3.50	Ø 88.9	Ø 5.13	Ø 130.3	Ø 6.50	Ø 165.1
(6)	22.5°		15.0°		11.25°	
(7)	Ø 0.28	Ø 7.10	Ø 0.41	Ø 10.4	Ø 0.53	Ø 13.5
	8 x		12 x		16 x	
(8)	5/8-18 UNF-3B		1 1/4-12 UNF-3B		1 3/4-12 UNF-3B	
	↓ 1.12	↓ 28.45	↓ 1.40	↓ 35.56	↓ 2.15	↓ 54.61
(9)	0.20	5.10	0.30	7.60	0.31	7.90
(10)	1.13	28.6	1.75	44.5	2.00	50.8
(11)	0.03	0.80	0.03	0.80	0.03	0.80
(12)	Ø 1.25	Ø 31.8	Ø 2.25	Ø 57.2	Ø 3.00	Ø 76.2
(13)	5/8-18 UNF-3B		1 1/4-12 UNF-3B		1 3/4-12 UNF-3B	
	↓ 0.87	↓ 22.1	↓ 1.40	↓ 35.56	↓ 1.75	↓ 44.45
(14)	4.80	121.9	5.52	140.2	5.30	134.6

Draufsicht [top view]



Seitenansicht [side view]



Technische Daten [technical data]




PARAMETER	MODELL [model]				
	3210	3210	3220	3220	3232
	Nennkraft F _{nom} [range]				
U.S. klbf	2.2; 5	10	25	50	100
Metrisch [metric] kN	12.5; 25	50	111	222	445
GENAUIGKEIT – MAX FEHLER [accuracy – max error]					
Fehlerbandbreite – % Nennkraft F _{nom} [static error - %FS]	±0.05	±0.05	±0.05	±0.05	±0.06
Rel. Linearitätsabweichung d _{lin} –% [nonlinearity - %FS]	±0.05				
Rel. Umkehrspanne u _{0,4} –% Nennkraft F _{nom} [hysteresis - %FS]	±0.06				
Rel. Reproduzierbarkeit – % [non-repeatability - %RO]	±0.01				
Rel. Kriechen, in 20 min – % [creep, in 20 min - %]	±0.025				
Seitenlastempfindlichkeit – % [side load sensitivity - %]	±0.25				
Fehler bei exzentr. Last – %/in (25,4mm) [eccentric load sensitivity - %/in]	±0.25				
TEMPERATUR [temperature]					
kompensierter Temperaturbereich °C [compensated temperature range - °C]	-10 bis [to] 45				
Arbeitstemperaturbereich – °C [operating temperature range - °C]	-55 bis [to] 90				
Nullsignaleinfluss TK ₀ – % RO/ K – MAX [effect on zero - %RO/K max]	±0.0015				
Kennwerteinfluss TK _C –% / K – MAX [effect on output - %RO/K – max]	±0.0015				
ELEKTRISCH [electrical]					
Kennwert C _{nom} – mV/V (nominal) [rated output – mV/V (nom)]	2.0 / 4.0	4.0			
Versorgungsspannung – VDC nominal [excitation voltage – VDC nominal]	10				
Versorgungsspannung – VDC MAX [excitation voltage – VDC max]	20				
Brückenwiderstand – Ohm (nominal) [bridge resistance – Ohm (nom)]	350				
Rel. Nullsignalabweichung d _{s,0} – % [zero balance - %RO]	±1.0				
Isolationswiderstand – MΩ [insulation resistance - MΩ]	5000				
MECHANISCH [mechanical]					
Grenzkraft FL – % [safe overload - %CAP]	±150				
Messweg s _{nom} – mm [deflection – mm]	0.051			0.076	
Gewicht – kg [weight – kg]	1.5	4.3		11.8	
Material Messfeder [material spring element]	Edelstahl [stainless steel]				
Kalibrierung [calibration]	Druck und Zug [compression & tension]				
Elektrischer Anschluss [electrical connection]	6m Kabel [cable]				
Schutzart nach EN 60529 [degree of protection as per EN 60529]	IP67				
Eigenfrequenz [natural frequency] - kHz	6.6	9.4	6.5	7.0	5.8
Optionaler Sockel [optional base] - PN	B302	B302	B303	B303	B312

Verfügbare Varianten [available versions]

<p>Modell [model]: 3220BFG-50K Sensor ohne Sockel [sensor without optional base]</p> 	<p>Modell [model]: 3220xxx-50K Sensor mit 6m Kabelanschluss und optionalem Sockel [sensor with 6m cable connection and optional base]</p> 
--	--

Verfügbare Optionen und Zubehör [available options & accessories]

- Sondergewinde a.A. [special threads on request]
- Dauerfeste Versionen a.A. [fatigue rated versions on request]
- Normiertes Ausgangssignal [standardized output] $\pm 0,1\%$
- TEDS – Transducer Electronic Data Sheet
- Mehrfach-Messbrücken oder Biegemoment-Messbrücken zur Überwachung [multiple bridge or moment bridges for monitoring]
- Kundenspezifische Kabellängen [customized cable length]
- Kundenspezifische (erweiterte) Temperaturkompensation [customized (extended) compensated temperature range]
- Messverstärker und Anzeigen – inkl. Kalibriersoftware [amplifier & displays – incl. calibration software]
- Mechanische Adapter [mechanical adaptors]
- Gegenstecker – auf Wunsch mit Anschlusskabel [mating connector – also with cable available]

 <p>Anzeigen und Datenlogger [displays and data logger]</p>	 <p>Messverstärker [amplifier]</p>	 <p>Digitalanzeigen [displays]</p>
 <p>TEDS Handgerät [TEDS handheld]</p>	 <p>4-Kanal USB Verstärker [4 channel USB amplifier]</p>	 <p>Gegenstecker [mating connectors]</p>
 <p>Anschlusskabel und Kabelkonfektionierung [cable & cable assembly]</p>	 <p>TEDS Transducer Electronic Data-Sheet</p>	 <p>Shunt Widerstand [shunt resistors]</p>