

## 1601 Gold Standard™ Referenzsensor/TransfERNormal [Calibration Load Cell]

- 0,005% relative Reproduzierbarkeit  
[0,005% nonrepeatability]
- Nur Druck  
[compression only]
- Messbereiche von 4,5 kN bis 450 kN (>500kN a.A.)  
[ranges from 4,5 kN to 450 kN (>500kN on request)]
- Kompensation der exzentrischen Kräfte  
[eccentric load compensated]
- Hohes Ausgangssignal – 4mV/V  
[high output – 4mV/V]



### Beschreibung [description]

Die Gold-Standard Serie 1600 (Zug und Druck) und 1601 (nur Druck) wurde speziell für Kalibrieranwendungen entwickelt. Basierend auf dem Shear Web- oder Schubspannungsmessprinzip, bietet die Serie 1600 und 1601 mit installierten Kalibrieradapter besonders kleine Linearitäts- und Hysteresefehler und eignet sich daher z.B. für Kalibrieraufgaben oder Prüfanwendungen in Industrie und Forschung mit besonders hohen Anforderungen. Die Gold-Standard Serie entspricht mindestens der Klasse 05 gemäß ISO-376 (optional Klasse 00) und wird häufig für Maschinen-Kalibrierungen nach ISO-7500-1 eingesetzt. Durch ein spezielles mechanisches Abgleichverfahren wird ein Übersprechen von Biegemomenten und/oder außermittigen Belastungen minimiert.

[Gold Standard series 1600 (tension and compression) and 1601 (compression only) are designed for calibration applications. Based on the shear web principle the 1600 and 1601 series (both with installed base) offers very low linearity and hysteresis errors and makes it suitable for calibration and testing applications in general industry and R&D. The Gold Standard series comply with at least class 05 as per ISO -376 (optionally class 00) and is used for machine calibration as per ISO-7500-1. Through a special mechanical adjustment process the 1600 series are insensitive to parasitic loads.]

Nahezu 100% Fertigungstiefe  
[almost 100% made in house  
manufacturing]

Hochwertige Gewinde  
[high quality threads]

DMS mit hohen Ausgangssignalen  
[high output strain gauges]

Temperaturkompensierte DMS  
[temperature compensated  
strain gauges]

Kompensation der  
exzentrischen Kräfte  
[eccentric load  
compensation]

Präzise bearbeiteter Sockel  
[precise machined base]

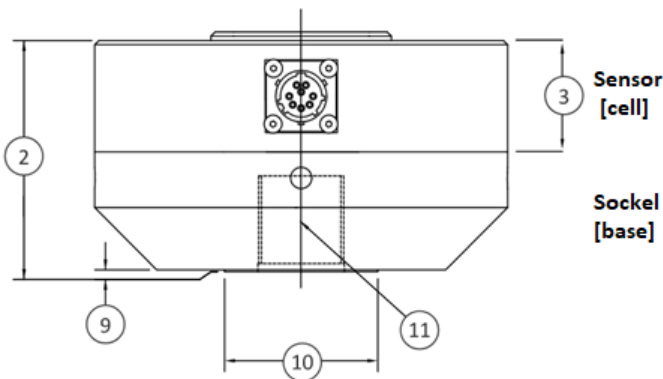
## Technische Daten [technical data]

PARAMETER	MODELL [model]				
	1611	1611	1611	1621	1633
	Nennkraft F <sub>nom</sub> [range]				
U.S. klbf	1	2	5; 10	25; 50	100
Metrisch [metric] kN	4.5	9	22; 45	110; 225	450
<b>GENAUIGKEIT – MAX FEHLER [accuracy – max error]</b>					
Fehlerbandbreite – % Nennkraft F <sub>nom</sub> [static error - %FS]	±0.02	±0.02	±0.025	±0.03	±0.04
Rel. Linearitätsabweichung d <sub>lin</sub> –% [nonlinearity - %FS]	±0.03	±0.03	±0.04	±0.04	±0.04
Rel. Umkehrspanne u <sub>0,4</sub> –% Nennkraft F <sub>nom</sub> [hysteresis - %FS]	±0.02	±0.02	±0.04	±0.04	±0.05
Rel. Reproduzierbarkeit – % [non-repeatability - %RO]	±0.005				
Rel. Kriechen, in 20 min – % [creep, in 20 min - %]	±0.01				
Seitenlastempfindlichkeit – % [side load sensitivity - %]	±0.1				
Fehler bei exzentr. Last – %/in (25,4mm) [eccentric load sensitivity - %/in]	±0.1				
Untere Belastungsgrenze - %v.E. (ASTM E74 Class A) [lower load limits - % Cap. (ASTM E74 Class A)]	4				
<b>TEMPERATUR [temperature]</b>					
kompensierter Temperaturbereich °C [compensated temperature range - °C]	-10 bis [to] 45				
Arbeitstemperaturbereich – °C [operating temperature range - °C]	-55 bis [to] 90				
Nullsignaleinfluss TK <sub>0</sub> – % RO/ K – MAX [effect on zero - %RO/K max]	±0.0007				
Kennwerteinfluss TK <sub>C</sub> –%/ K – MAX [effect on output - %RO/K – max]	±0.0015				
<b>ELEKTRISCH [electrical]</b>					
Kennwert C <sub>nom</sub> – mV/V (nominal) [rated output – mV/V (nom)]	2.0		4.0		
Versorgungsspannung – VDC nominal [excitation voltage – VDC nominal]	10				
Versorgungsspannung – VDC MAX [excitation voltage – VDC max]	20				
Brückenwiderstand – Ohm (nominal) [bridge resistance – Ohm (nom)]	350				
Rel. Nullsignalabweichung d <sub>s,0</sub> – % [zero balance - %RO]	±1.0				
Isolationswiderstand – MΩ [insulation resistance - MΩ]	5000				
<b>MECHANISCH [mechanical]</b>					
Grenzkraft FL – % [safe overload - %CAP]	±150				
Bruchkraft F <sub>B</sub> - % [ultimate overload - %CAP]	±300				
Messweg (inkl. Sockel) S <sub>nom</sub> – mm [deflection (incl. base) – mm]	0.051		0.102		0.152
Gewicht – kg [weight – kg]	1.5		3.4	9.75	23.59
Material Messfeder [material spring element]	Aluminium		Legierter Stahl [alloy steel]		
Kalibrierung [calibration]	Druck [compression]				

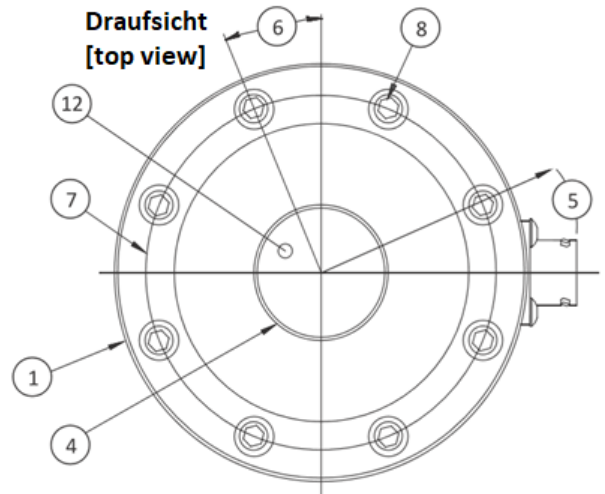
## Abmessungen [dimensions]

Siehe Zeichnung [see drawing] 3D Modelle verfügbar [ask for STEP model]	MODELL [model]					
	1611		1621		1633	
	Nennkraft $F_{nom}$ [range]					
	U.S.	Metrisch [metric]	U.S.	Metrisch [metric]	U.S.	Metrisch [metric]
	(lbf)	(kN)	(lbf)	(kN)	(lbf)	(kN)
	1k; 2k 5k; 10k	4.5; 9 22; 45	25k; 50k	110; 225	100k	450
	inch	mm	inch	mm	inch	mm
(1)	Ø 4.13	Ø 104.7	Ø 6.06	Ø 153.9	Ø 8.00	Ø 203.2
(2)	2.50	63.5	3.50	89.0	4.50	114.3
(3)	1.25	31.7	1.63	41.4	2.25	57.2
(4)	Ø 1.34	Ø 34.0	Ø 2.41	Ø 61.2	Ø 3.76	Ø 95.5
(5)	2.78	70.0	3.50	89.0	4.47	113.0
(6)	22.5°		15.0°		11.25°	
(7)	Ø 3.50	Ø 88.9	Ø 5.13	Ø 130.3	Ø 6.50	Ø 165.1
(8)	8 x		12 x		16 x	
(9)	0.03	0.8	0.03	0.8	0.03	0.8
(10)	Ø 1.25	Ø 31.8	Ø 2.25	Ø 57.2	Ø 3.00	Ø 76.2
(11)	5/8-18 UNF-3B ↓ 0.87	M16x2-4H ↓ 22.1	1 ¼-12 UNF-3B ↓ 1.40	M33x2-4H ↓ 35.6	1 ¾-12 UN-3B ↓ 1.75	M42x2-4H ↓ 44.4
(12)	SR 6.00	SR 152.0	SR 8.00	SR 203.0	SR 12.0	SR 305.0

Seitenansicht [side view]



Draufsicht [top view]



## Verfügbare Optionen und Zubehör [available options & accessories]

- Sondergewinde a.A. [special threads on request]
- Robuster Steckerschutz [heavy duty connector protection]
- Normiertes Ausgangssignal [standardized output] +/-0,1%
- TEDS – Transducer Electronic Data Sheet
- Mehrfach-Messbrücken oder Biegemoment-Messbrücken zur Überwachung [multiple bridge or moment bridges for monitoring]
- Kundenspezifische Kabellängen [customized cable length]
- Zusätzlicher Druck-Drucküberlastschutz [additional compression overload protection]
- Kundenspezifische (erweiterte) Temperaturkompensation [customized (extended) compensated temperature range]
- Messverstärker und Anzeigen – inkl. Kalibriersoftware [amplifier & displays – incl. calibration software]
- Mechanische Adapter [mechanical adaptors]
- Gegenstecker – auf Wunsch mit Anschlusskabel [mating connector – also with cable available]