

## IFF-TS20 Reaktions-Drehmomentmessflansch [flange style reaction torque sensor]

- Große Durchgangsbohrung  
[thru hole]
- Messbereiche von  $\pm 10$  N·m bis  $\pm 200$  N·m  
[ranges from  $\pm 10$  N·m to  $\pm 200$  N·m]
- Flansch-Flansch Ausführung  
[both ends with flange]
- Kurze, kompakte Bauform  
[short & compact design]



### Technische Daten [technical data]

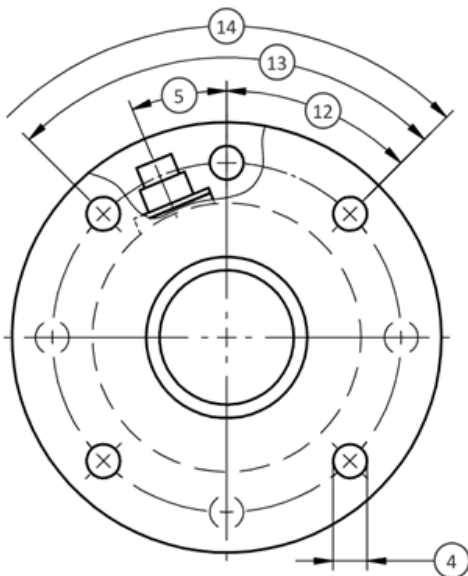
<b>GENAUIGKEITEN – (MAX FEHLER) [accuracy (max error)]</b>	
Genauigkeitsklasse - %v.E. [accuracy class - %FS]	0.10
Rel. Reproduzierbarkeit-% [non-repeatability - %RO]	$\pm 0.02$
<b>TEMPERATUR [temperature]</b>	
kompensierter Temperaturbereich $^{\circ}\text{C}$ [compensated temperature range $^{\circ}\text{C}$ ]	-5 bis [to] +45
Arbeitstemperaturbereich $^{\circ}\text{C}$ [operating temperature range $^{\circ}\text{C}$ ]	-15 bis [to] +55
Kennwerteinfluss $\text{TK}_C$ -%/ K – MAX [effect on output - % max]	$\pm 0.01$
Nullsignaleinfluss $\text{TK}_0$ - % FS/ K – MAX [effect on zero - % max]	$\pm 0.02$
<b>ELEKTRISCH [electrical]</b>	
Kennwert $C_{\text{nom}}$ – mV/V [rated output – mV/V nominal]	1
Brückenwiderstand – Ohm (nominal) [bridge resistance – Ohm (nominal)]	350
Versorgungsspannung – VDC [excitation voltage – VDC]	2 ... 12
<b>MECHANISCH [mechanical]</b>	
Grenzdrehmoment – % [safe torsion - %cap]	$\pm 200$
Bruchdrehmoment – % [ultimate torsion - %cap]	$\pm 300$
Elektrischer Anschluss [electrical connection]	7-pol. Stecker [7 pin connector]
Material	Legierter Stahl [alloy steel]
Schutzart [protection level]	IP50

Messbereich [range] N·m	Federkonstante [spring rate] N·m / rad	Massenträgheitsmoment [moment of inertia] kg x m <sup>2</sup>		Grenzlängskraft [max thrust load] N	Grenzquerkraft [max shear load] N
		Antriebsseite [drive side]	Messseite [test side]		
10	$6,77 \times 10^3$	$1,08 \times 10^{-4}$	$8,83 \times 10^{-5}$	1100	190
20	$1,28 \times 10^4$	$1,08 \times 10^{-4}$	$8,83 \times 10^{-5}$	1600	380
50	$5,15 \times 10^4$	$1,10 \times 10^{-4}$	$8,87 \times 10^{-5}$	3100	850
100	$9,44 \times 10^4$	$2,83 \times 10^{-4}$	$2,56 \times 10^{-4}$	2500	600
200	$1,97 \times 10^5$	$2,84 \times 10^{-4}$	$2,57 \times 10^{-4}$	4200	1200

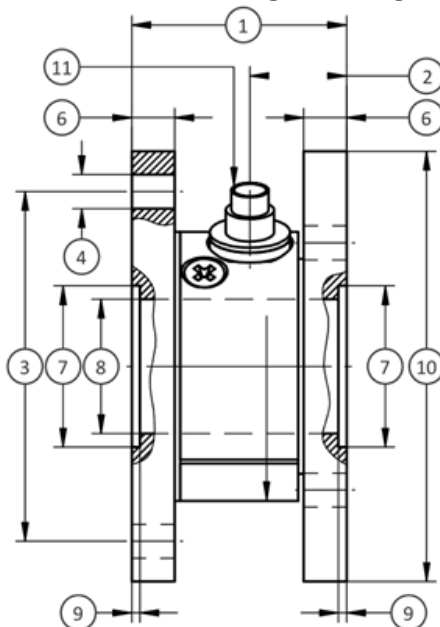
## Abmessungen [dimensions]

Siehe Zeichnung [see drawing] 3D Modelle verfügbar [ask for STEP model]	Nenndrehmoment M <sub>nom</sub> [range]	
	Metrisch [metric] N·m	
	10, 20, 50	100, 200
	mm	
1	40	40
2	18	18
3	Ø 65	Ø 65
4	Ø 6,3	Ø 8,3
5	22,5°	
6	8	8
7	Ø 30 H7	Ø 30 H7
8	Ø 25	Ø 25
9	1,5	1,5
10	Ø 80	Ø 80
11	7-pol. Stecker [7 pin connector]	
12	45°	
13	90°	
14	4x 90°	
Gewicht [weight] – kg	0,3	0,7

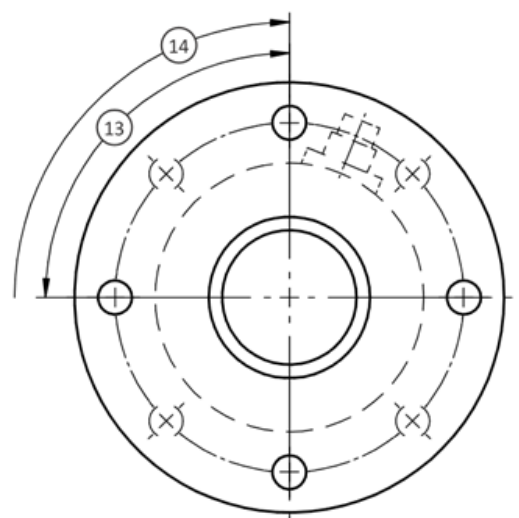
Vorderansicht [front view]



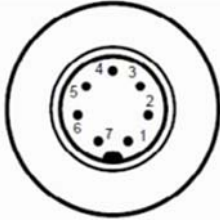
Seitenansicht [side view]



Vorderansicht [front view]





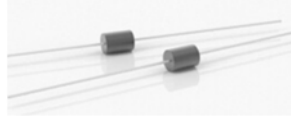






## Steckerbelegung [connector wiring]

PIN	Beschreibung [description]	Serie 712 [712 series]
1	- Versorgung [- excitation]	
2	+ Versorgung [+ excitation]	
3	Schirm [shield]	
4	+ Signal	
5	- Signal	
6	Kontrollsignal [control signal] – Option	
7	NC	

## Verfügbare Optionen und Zubehör [available options & accessories]

- Kontrollsignal [control signal]
- Erweiterter Temperaturbereich [extended temperature range]: -30°C bis [to] +100°C
- TEDS – Transducer Electronic Data Sheet
- Kundenspezifische Kabellängen [customized cable length]
- Messverstärker und Anzeigen [amplifier & displays]
- Mechanische Adapter [mechanical adaptors]
- Gegenstecker – auf Wunsch mit Anschlusskabel [mating connector – also with cable available]
- Sonderlackierung (Farbe oder z.B. Skydrol-Schutz) [special painting or Skydrol protection]
- Kundenspezifische Typenschilder auf Sensor und Zertifikat [custom labeling on sensor and certification]

## Zubehör [accessories]

 <p>Transportkoffer [carrying case]</p>	 <p>TEDS Transducer Electronic Data-Sheet</p>	 <p>Shunt Widerstand [shunt resistors]</p>
 <p>Gegenstecker [mating connectors]</p>	 <p>Anzeigen und Datenlogger [displays and data logger]</p>	 <p>Anschlusskabel und Kabelkonfektionierung [cable &amp; cable assembly]</p>
 <p>Messverstärker [amplifier]</p>	 <p>LCT – DMS Diagnosegerät [LCT – trouble shooting instrument]</p>	 <p>4-Kanal USB Verstärker [2 channel USB amplifier]</p>