

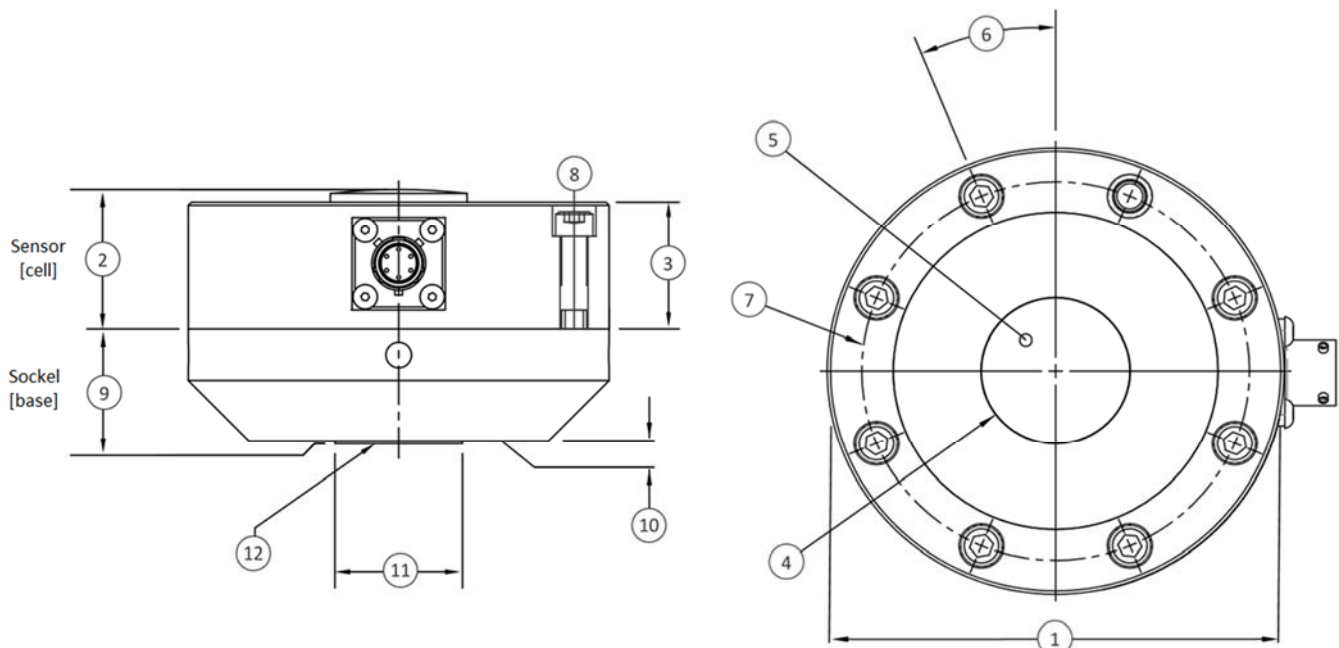
Serie 1101 Ultra-Präzisions-Flachprofil-Druckkraftaufnehmer [Ultra Precision Low-Profile® Compression Only Load Cell]

- Messbereiche von 5 kN bis 250 kN (>250kN a.A.)
[ranges from 5 kN to 250 kN (>250kN on request)]
- Kompensation der exzentrischen Kräfte
[eccentric load compensated]
- Sockel im Lieferumfang enthalten
[high precision base included]
- Genauigkeit ab 0,02%
[accuracy from 0,02%]



Abmessungen [Dimensions]

Siehe Zeichnung [see drawing] 3D Modelle verfügbar [ask for STEP model]	MODELL [model]			
	1111		1121	
	Nennkraft F_{nom} [range]			
	Metrisch [metric] (kN)	U.S. (lbf)	Metrisch [metric] (kN)	U.S. (lbf)
5, 10, 25, 50	1k, 2k, 5k, 10k	100, 250	25k, 50k	
mm	inch	mm	inch	
(1)	Ø104.8	Ø4.13	Ø153.9	Ø6.06
(2)	34.9	1.38	44.5	1.75
(3)	31.7	1.25	41.4	1.63
(4)	Ø34.0	Ø1.34	Ø67.3	Ø2.65
(5)	SR 152.4	SR 6.00	SR 203.2	SR 8.00
(6)	22.5°		15.0°	
(7)	Ø88.9	Ø3.50	Ø130.3	Ø5.13
(8)	8 x		12 x	
(9)	28.7	1.13	44.5	1.75
(10)	0.8	0.03	0.8	0.03
(11)	Ø31.8	Ø1.25	Ø57.2	Ø2.25
(12)	M16x2-4H ↓ 22.1	5/8-18 UNF-3B ↓ 0.87	M33x2-4H ↓ 35.6	1¼-12 UNF-3B ↓ 1.40



Technische Daten [technical data]

PARAMETER	MODELL [model]		
	1111	1111	1121
	Nennkraft F _{nom} [range]		
U.S. lbf	1k, 2k	5k, 10k	25k, 50k
Metrisch [metric] kN	5, 10	25, 50	100, 250
GENAUIGKEIT – MAX FEHLER [accuracy – max error]			
Fehlerbandbreite – % Nennkraft F _{nom} [static error - %FS]	±0.02	±0.03	±0.03
Rel. Linearitätsabweichung d _{lin} -% [nonlinearity - %FS]	±0.03	±0.04	±0.04
Rel. Umkehrspanne u _{0,4} -% Nennkraft F _{nom} [hysteresis - %FS]	±0.02	±0.04	±0.04
Rel. Reproduzierbarkeit – % [non-repeatability - %RO]	±0.01	±0.01	±0.01
Rel. Kriechen, in 20 min – % [creep, in 20 min - %]	±0.025	±0.025	±0.025
Seitenlastempfindlichkeit – % [side load sensitivity - %]	±0.1	±0.1	±0.1
Fehler bei exzentr. Last – %/in (25,4mm) [eccentric load sensitivity - %/in]	±0.1	±0.1	±0.1
TEMPERATUR [temperature]			
kompensierter Temperaturbereich °C [compensated temperature range - °C]	-10 bis [to] 45		
Arbeitstemperaturbereich – °C [operating temperature range - °C]	-55 bis [to] 90		
Nullsignaleinfluss TK ₀ – % RO/ K – MAX [effect on zero - %RO/K max]	±0.0007		
Kennwerteinfluss TK _C -%/ K – MAX [effect on output - %RO/K – max]	±0.0015		
ELEKTRISCH [electrical]			
Kennwert C _{nom} – mV/V (nominal) [rated output – mV/V (nom)]	2.0	4.0	
Versorgungsspannung – VDC MAX [excitation voltage – VDC max]	20		
Brückenwiderstand – Ohm (nominal) [bridge resistance – Ohm (nom)]	350		
Rel. Nullsignalabweichung d _{s,0} – % [zero balance - %RO]	±1.0		
Isolationswiderstand – MΩ [insulation resistance - MΩ]	5000		
MECHANISCH [mechanical]			
Grenzkraft FL – % [safe overload - %CAP]	±150		
Messweg S _{nom} inkl. Sockel – mm [deflection – mm with base]	0.051	0.102	0.102
Metrischer Sockel [metric base]	B101 (M)	B102 (M)	B103 (M)
Eigenfrequenz f ₀ – kHz [natural frequency – kHz]	4.5, 6.4	4.3, 6.1	4.1, 4.6
Gewicht – kg [weight – kg]	1.5	3.3	9.8
Material Messfeder [material spring element]	Aluminium	Legierter Stahl [alloy steel]	
Schutzart nach EN 60529 [degree of protection as per EN 60529]	IP64 (IP67 auf Anfrage) [IP64 (IP67 on request)]		
Kalibrierung [calibration]	Druck [compression]		

Verfügbare Varianten [available versions]

Modell [model]: 1121BAY-50K
Sensor mit Bajonett-Stecker
[sensor with bayonet connector]



Modell [model]: 1121HL-50K
Sensor mit Schraub-Stecker
[sensor with screw-type connector]



Modell [model]: 1121EX-50K
Sensor mit 3m Kabel
[sensor with 3m cable]



Verfügbare Optionen und Zubehör [available options & accessories]

- Sondergewinde a.A. [special threads on request]
- Vakuum Versionen a.A. [vacuum rated versions on request]
- Robuster Steckerschutz [heavy duty connector protection]
- Normiertes Ausgangssignal [standardized output] +/-0,1%
- TEDS – Transducer Electronic Data Sheet
- Mehrfach-Messbrücken oder Biegemoment-Messbrücken zur Überwachung [multiple bridge or moment bridges for monitoring]
- Kundenspezifische Kabellängen [customized cable length]
- Zusätzlicher Druck-Drucküberlastschutz [additional compression overload protection]
- Kundenspezifische (erweiterte) Temperaturkompensation [customized (extended) compensated temperature range]
- Messverstärker und Anzeigen [amplifier & displays]
- Mechanische Adapter [mechanical adaptors]
- Gegenstecker – auf Wunsch mit Anschlusskabel [mating connector – also with cable available]
- Sonderlackierung (Farbe oder z.B. Skydrol-Schutz) [special painting or Skydrol protection]
- Kundenspezifische Typenschilder auf Sensor und Zertifikat [custom labeling on sensor and certification]
- ISO-376 o. ASTM E74 Kalibrierungen a.A. [ISO-376 o. ASTM E74 calibration on request]

Zubehör [accessories]

 <p>Kalibrieradapter [calibration adaptors]</p>	 <p>Gabelköpfe [clevises]</p>	 <p>Kontermutter [jam nut]</p>
 <p>Gewindeadapter [thread adaptors]</p>	 <p>Montageplatten [mounting plates]</p>	 <p>Druckknöpfe [load buttons]</p>
 <p>Gelenkaugen [rod end bearings]</p>	 <p>TEDS Transducer Electronic Data-Sheet</p>	 <p>Shunt Widerstand [shunt resistors]</p>
 <p>Gegenstecker [mating connectors]</p>	 <p>Steckerschutz [connector protection]</p>	 <p>Anschlusskabel und Kabelkonfektionierung [cable & cable assembly]</p>
 <p>Mehrfach-Messbrücken [multiple bridges]</p>	 <p>Klemmbox [terminal box]</p>	 <p>Anzeigen und Datenlogger [displays and data logger]</p>
 <p>Messverstärker [amplifier]</p>	 <p>Eingebaute Messverstärker [build-in amplifier]</p>	 <p>Wireless & Bluetooth</p>