

Serie 1700 Flachprofil Kraftaufnehmer für die Prüftechnik [Premium Low-Profile® Load Cell]

- Dauerschwingfester Kraftaufnehmer [Fatigue Rated Load Cell]
- Einfache und sichere Montage [easy and safe mounting]
- Messbereiche von ± 1 bis ± 63 kN [ranges from ± 1 to ± 63 kN]
- Für Messbereiche $\geq 50/63$ kN siehe Serie 12x8 [for ranges $\geq 50/63$ kN see model 12x8]
- Kompensation der exzentrischen Kräfte [eccentric load compensated]



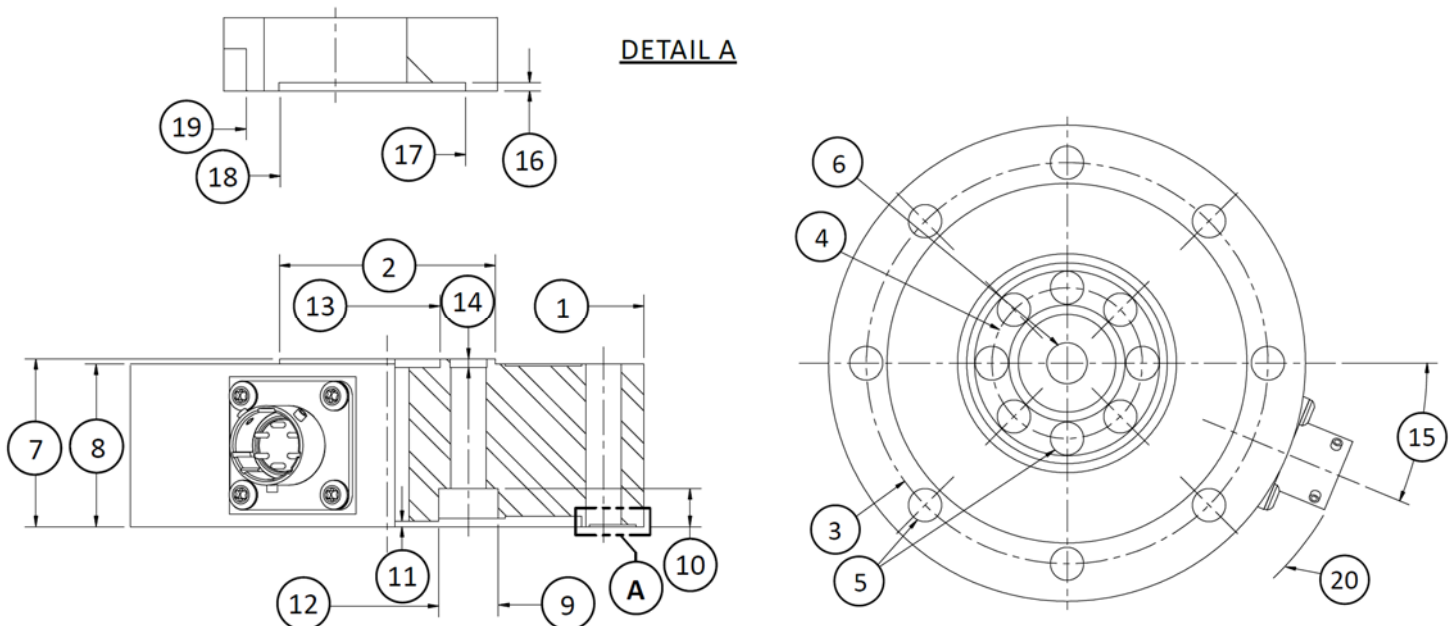
Technische Daten [technical data]

PARAMETER	MODELL [model]		
	1710	1720	1730
	Nennkraft F_{nom} [range]		
U.S. lbf	220, 550, 1.1k, 1.4k	2.2k, 4.5k, 5.5k	11k, 13.9k
Metrisch [metric] kN	1, 2.5, 5, 6,3	10, 20, 25	50, 63
GENAUIGKEIT – MAX FEHLER [accuracy – max error]			
Rel. Linearitätsabweichung d_{lin} -% [nonlinearity - %FS]	± 0.04		
Rel. Umkehrspanne $u_{0,4}$ -% Nennkraft F_{nom} [hysteresis - %FS]	± 0.03		
Rel. Reproduzierbarkeit – % [non-repeatability - %RO]	± 0.01		
Rel. Kriechen, in 20 min – % [creep, in 20 min - %]	± 0.025		
TEMPERATUR [temperature]			
kompensierter Temperaturbereich – °C [compensated temperature range - °C]	-10 bis [to] 45		
Arbeitstemperaturbereich – °C [operating temperature range - °C]	-55 bis [to] 90		
Nullsignaleinfluss TK_0 -% RO/ K – MAX [effect on zero - %RO/K max]	± 0.0015		
Kennwertinfluss TK_C -%/ K – MAX [effect on output - %RO/K – max]	± 0.0015		
ELEKTRISCH [electrical]			
Kennwert C_{nom} – mV/V (nominal) [rated output – mV/V (nom)]	2.0		
Versorgungsspannung – VDC MAX [excitation voltage – VDC max]	20		
Brückenwiderstand – Ohm (nominal) [bridge resistance – Ohm (nom)]	350 ± 3.5		
Rel. Nullsignalabweichung $d_{s,0}$ -% [zero balance - %RO]	± 1.0		
Isolationswiderstand – M Ω [insulation resistance - M Ω]	5000		
MECHANISCH [mechanical]			
Grenzkraft FL – % [safe overload - %CAP]	200	300	
Messweg s_{nom} – mm [deflection – mm]	0.027	0.028	0.034
Gewicht – kg [weight – kg]	0.61	1.36	1.36
Material Messfeder [material spring element]	Aluminium	Legierter Stahl [alloy steel]	
Schutzart nach EN 60529 [degree of protection as per EN 60529]	IP64 (IP67 auf Anfrage) [IP64 (IP67 on request)]		
Kalibrierung [calibration]	Druck und Zug [tension & compression]		

Abmessungen [Dimensions]

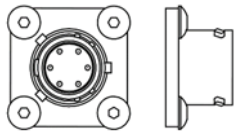
Siehe Zeichnung [see drawing]	MODELL [model]					
	1710		1720		1730	
	Nennkraft F_{nom} [range]					
	U.S. lbf	Metrisch [metric] kN	U.S. lbf	Metrisch [metric] kN	U.S. lbf	Metrisch [metric] kN
	inch	mm	inch	mm	inch	mm
	220, 550, 1.1k, 1.4k	1, 2.5, 5, 6.3	2.2k, 4.5k, 5.5k	10, 20, 25	11k, 13.9k	50, 63
(1)	3.03	77.0	3.74	95.0	3.98	101.0
(2)	1.07	27.3	1.57	40.0	1.57	40.0
(3)	2.64	67.0	3.15	80.0	3.39	86.1
(4)	0.79	20.0	1.18	30.0	1.18	30.0
(5)	0.21	5.30	0.26	6.6	0.26	6.6
	6 Löcher [holes]			8 Löcher [holes]		
(6)	2x $\square \varnothing 0.50$ ($\downarrow 0.08$) M10x1 $\downarrow 0.67$	2x $\square \varnothing 12.7$ ($\downarrow 2$) M10x1 $\downarrow 17$	0.315	8.0	0.315	8.0
(7)	1.14	29.0	1.22	31.0	1.22	31.0
(8)	1.06	27.0	1.18	30.0	1.18	30.0
(9)	-	-	1.61	41.0	1.61	41.0
(10)	0.25	6.4	0.28	7.0	0.28	7.0
(11)	-	-	0.04	1.0	0.04	1.0
(12)	-	-	0.75	19.0	0.75	19.0
(13)	-	-	0.76	19.4	0.76	19.4
(14)	R0.79	R20.0	0.06 (2x)	1.6 (2x)	0.06 (2x)	1.6 (2x)
(15)	30°			22.5°		
(16)	0.02	0.4	0.02	0.4	0.015	0.38
(17)	2.94	74.6	3.63	92.1	3.91	99.4
(18)	2.4	61	2.95	74.9	2.89	73.3
(19)	2.3 +0.002/-0.000	58.42 +0.5/-0.00	2.83	71.8	2.83	71.8

DETAIL A

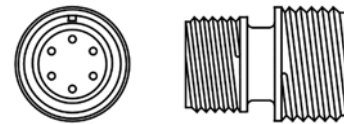


Verfügbare Varianten [available versions]

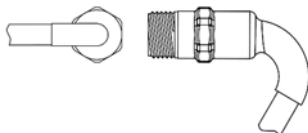
Modell [model]: **1720ACK-10KN**
 Sensor mit Bajonett-Stecker
 [sensor with bayonet connector]



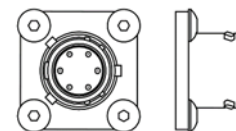
Modell [model]: **1720AF-10KN**
 Sensor mit Schraub-Stecker
 [sensor with screw-type connector]



Modell [model]: **1720AJ-10KN**
 Sensor mit 3m Kabelanschluss – offene Kabelenden
 [sensor with 3m cable connection – flying leads]



Modell [model]: **1710ACK-5KN**
 Sensor mit Bajonett-Stecker
 [sensor with bayonet connector]



Verfügbare Optionen und Zubehör [available options & accessories]

- Edelstahlversionen [stainless steel versions]
- Vakuum Versionen a.A. [vacuum rated versions on request]
- Robuster Steckerschutz [heavy duty connector protection]
- Normiertes Ausgangssignal [standardized output] +/-0,1%
- TEDS – Transducer Electronic Data Sheet
- Mehrfach-Messbrücken oder Biegemoment-Messbrücken zur Überwachung [multiple bridge or moment bridges for monitoring]
- Kundenspezifische Kabellängen [customized cable length]
- Kundenspezifische (erweiterte) Temperaturkompensation [customized (extended) compensated temperature range]
- Messverstärker und Anzeigen [amplifier & displays]
- Mechanische Adapter [mechanical adaptors]
- Gegenstecker – auf Wunsch mit Anschlusskabel [mating connector – also with cable available]
- Sonderlackierung (Farbe oder z.B. Skydrol-Schutz) [special painting or Skydrol protection]
- Kundenspezifische Typenschilder auf Sensor und Zertifikat [custom labeling on sensor and certification]