

Modell 1700

- dauerfeste Ausführung
- teilw. Zentral- und Flanschanschluss
- hohe Genauigkeiten
- unempfindlich gegen Seitenlasten
- minimaler Temperatureffekt
- kleine Messwege / hohe Eigenfrequenzen
- kompakte Bauformen
- einfache Montage



STANDARD KONFIGURATION

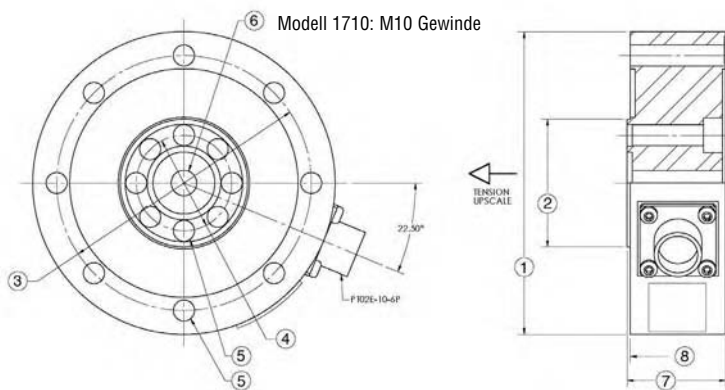
- 3m Kabelanschluss (17xxAJ-xx)
 <oder> PC04E-10-6P Standard-Stecker 17xxAF-nn)
 <oder> PT02E-10-6P Baj-Stecker (17xxACK-nn)

OPTIONEN *

- Teflon - Kabel
- alternative Stecker
- mehrfach Messbrücken
- normiertes Ausgangssignal
- Steckerschutz
- TEDS, elektronisches Datenblatt im Sensor
- * bitte fordern Sie weitere Informationen an

ZUBEHÖR*

Datenerfassung / Sockel: Modell B171M



SPEZIFIKATIONEN

GENAUIGKEITEN – (MAX FEHLER)

LINEARITÄT - % Nennlast (FS).....±0.04
 HYSTERESE - % FS±0.03
 REPRODUZIERBARKEIT - % Ausgang.....±0.01
 KRIECHEN, in 20 min - %±0.025

TEMPERATUR

komp. Temperaturbereich - °F.....15 to 115
 komp. Temperaturbereich - °C.....-10 to 45
 Arbeitstemperaturbereich - °F.....-65 to 200
 Arbeitstemperaturbereich - °C.....-55 to 90
 Effekt>Ausgang - %/°F – MAX±0.0008
 Effekt>Ausgang - %/°C – MAX±0.0015
 Effekt>Nullpunkt - % Ausgang/°F – MAX±0.0008
 Effekt>Nullpunkt - % Ausgang/°C – MAX±0.0015

ELEKTRISCH

Ausgangssignal - mV/V (nominal)2.0
 Nullpunkt Balance - % Ausgang.....±1.0
 Brückenwiderstand – Ohm (nominal)350 ±3.5
 Versorgungsspannung – MAX.....20 VDC
 Isolations-Widerstand – Megohm.....5000

MECHANISCH

KalibrierungZug und Druck
 Überlastschutz - % Messbereich.....±200 (Modell 1710)
±300 (Modell 1720 &1730)

DIMENSIONEN

siehe Zeichn.	MODELL					
	*1710		1720		1730	
	Messbereich					
	U.S. (lbf) 550, 1.1K	metr. (kN) 1+ 2,5+5kN	U.S. (lbf) .2K, 4.5K	metr. (kN) 10kN, 20kN	U.S. (lbf) 11K, 14K	metr. (kN) 50kN, 63kN
	inch	mm	inch	mm	inch	mm
①	3.03	77.0	3.74	95.0	3.98	101.1
②	1.07	23.3	1.57	39.9	1.57	39.9
③	2.63	67.0	3.15	80.0	3.39	86.1
④	0.76	20.0	1.18	29.9	1.18	29.9
⑤	0.21	5.3	0.26	6.6	0.26	6.6
⑥	0.50	M10x1	0.31	7.9	0.31	7.9
⑦	1.14	29.0	1.22	31.0	1.22	31.0
⑧	0.06	2.0	0.04	1.0	0.04	1.0

* Messbereiche ab 50KN finden Sie in der Serie 1xx8